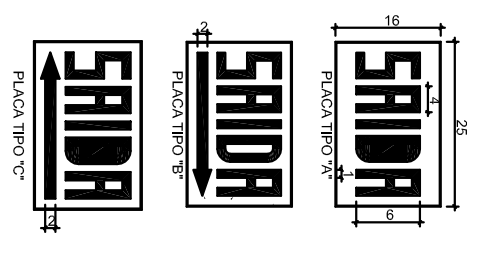


subsolo  
377,73 m<sup>2</sup>

-3,0  
esc.: 1/25

- LEGENDA:
- Extintor de pó químico (PQS)
  - Luminária simples bloco autônomo H=2,00 m do piso
  - Luminária de emergência com bateria acoplada com foco diferencial duplo (2X50W)
  - HP - Hidrante de predial (numeração e tamanho da mangueira).
  - Coluna de água do sistema hidráulico preventivo de alarme com diâmetro variável.
  - Acionador de alarme (PUSCH BOTON)
  - Central de alarme H= 1,40 m do piso
  - Detector de incêndio



DETALHE PARA SIMULAZÃO DE ABANDONO DE LOCAL

Nota:

01 - A iluminação somente será instalada e dimensionada por um profissional habilitado em Engenharia de Arquitetura e Urbanismo, de acordo com as normas técnicas vigentes e as especificações técnicas de fabricação dos produtos a serem utilizados.

02 - A iluminação a ser instalada deverá ser projetada de modo a garantir a segurança e a visibilidade dos usuários em qualquer situação de emergência, incluindo situações de evacuação de emergência.

03 - A iluminação a ser instalada deverá ser projetada de modo a garantir a segurança e a visibilidade dos usuários em qualquer situação de emergência, incluindo situações de evacuação de emergência.

04 - A iluminação a ser instalada deverá ser projetada de modo a garantir a segurança e a visibilidade dos usuários em qualquer situação de emergência, incluindo situações de evacuação de emergência.

05 - A iluminação a ser instalada deverá ser projetada de modo a garantir a segurança e a visibilidade dos usuários em qualquer situação de emergência, incluindo situações de evacuação de emergência.

06 - A iluminação a ser instalada deverá ser projetada de modo a garantir a segurança e a visibilidade dos usuários em qualquer situação de emergência, incluindo situações de evacuação de emergência.

07 - A iluminação a ser instalada deverá ser projetada de modo a garantir a segurança e a visibilidade dos usuários em qualquer situação de emergência, incluindo situações de evacuação de emergência.

08 - A iluminação a ser instalada deverá ser projetada de modo a garantir a segurança e a visibilidade dos usuários em qualquer situação de emergência, incluindo situações de evacuação de emergência.

09 - A iluminação a ser instalada deverá ser projetada de modo a garantir a segurança e a visibilidade dos usuários em qualquer situação de emergência, incluindo situações de evacuação de emergência.

10 - A iluminação a ser instalada deverá ser projetada de modo a garantir a segurança e a visibilidade dos usuários em qualquer situação de emergência, incluindo situações de evacuação de emergência.

11 - A iluminação a ser instalada deverá ser projetada de modo a garantir a segurança e a visibilidade dos usuários em qualquer situação de emergência, incluindo situações de evacuação de emergência.

12 - A iluminação a ser instalada deverá ser projetada de modo a garantir a segurança e a visibilidade dos usuários em qualquer situação de emergência, incluindo situações de evacuação de emergência.

13 - A iluminação a ser instalada deverá ser projetada de modo a garantir a segurança e a visibilidade dos usuários em qualquer situação de emergência, incluindo situações de evacuação de emergência.

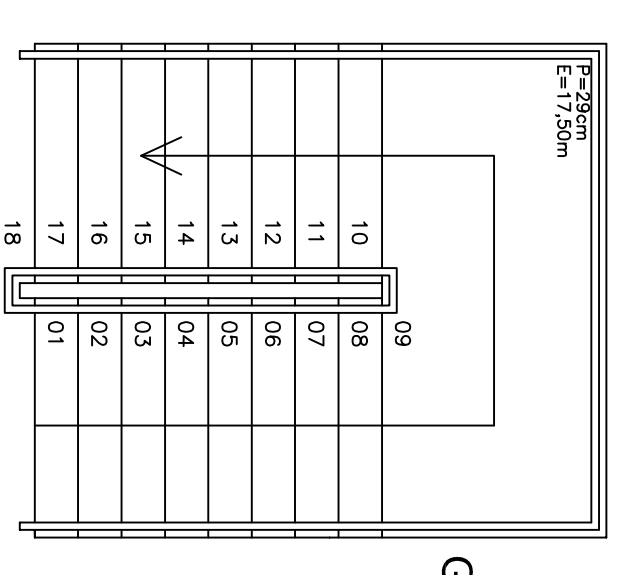
14 - A iluminação a ser instalada deverá ser projetada de modo a garantir a segurança e a visibilidade dos usuários em qualquer situação de emergência, incluindo situações de evacuação de emergência.

15 - A iluminação a ser instalada deverá ser projetada de modo a garantir a segurança e a visibilidade dos usuários em qualquer situação de emergência, incluindo situações de evacuação de emergência.

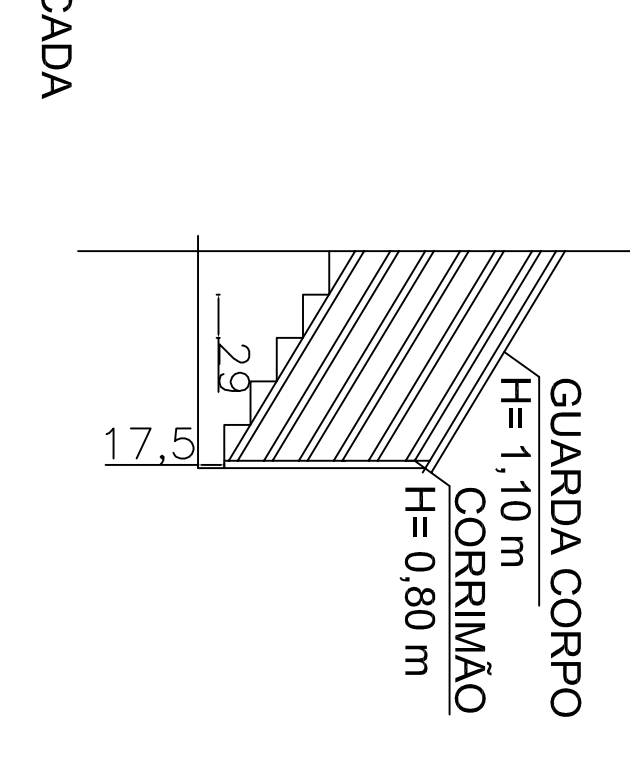
16 - A iluminação a ser instalada deverá ser projetada de modo a garantir a segurança e a visibilidade dos usuários em qualquer situação de emergência, incluindo situações de evacuação de emergência.

17 - A iluminação a ser instalada deverá ser projetada de modo a garantir a segurança e a visibilidade dos usuários em qualquer situação de emergência, incluindo situações de evacuação de emergência.

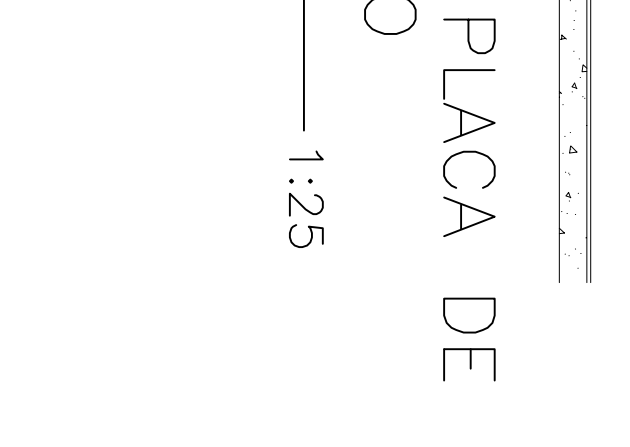
18 - A iluminação a ser instalada deverá ser projetada de modo a garantir a segurança e a visibilidade dos usuários em qualquer situação de emergência, incluindo situações de evacuação de emergência.



GUARDA CORPO



CORIMÃO



PLACA DE ABANDONO

PROJETO		Z:\PROJETOS EM ANDAMENTO\Bibliotecas\Franco\Imprimir_Prefeitura (Monitor Franca) com Selo\Setor novo\proj PREVENTIVO	
ÁREA TOTAL	1.739,67 m <sup>2</sup>	INDICADA	ESCALA
DATA	01/03	PROPRIETÁRIO	Prefeitura de Campos Novos - SC
PROFISSIONAIS			