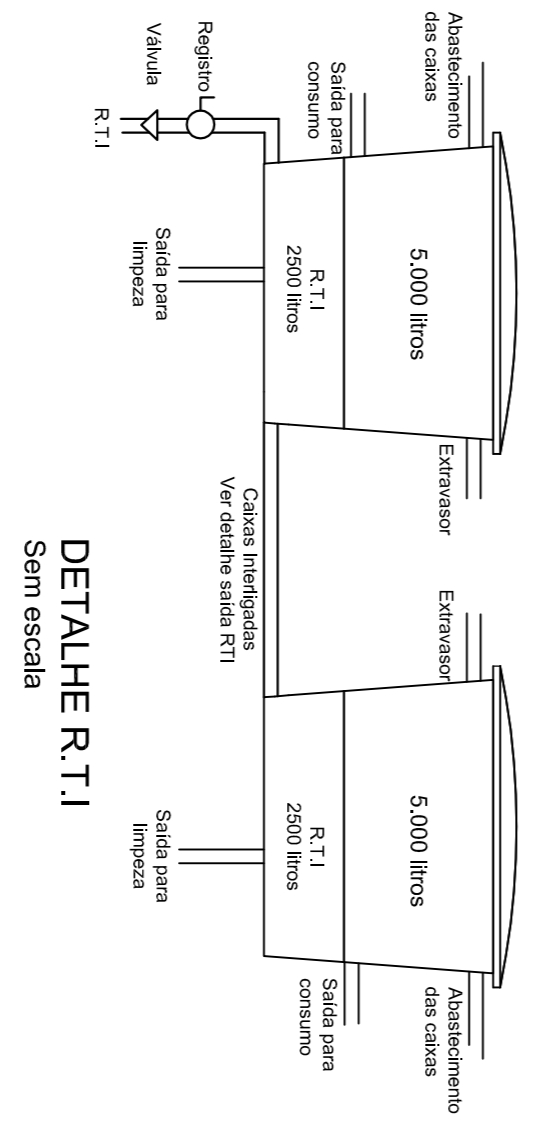
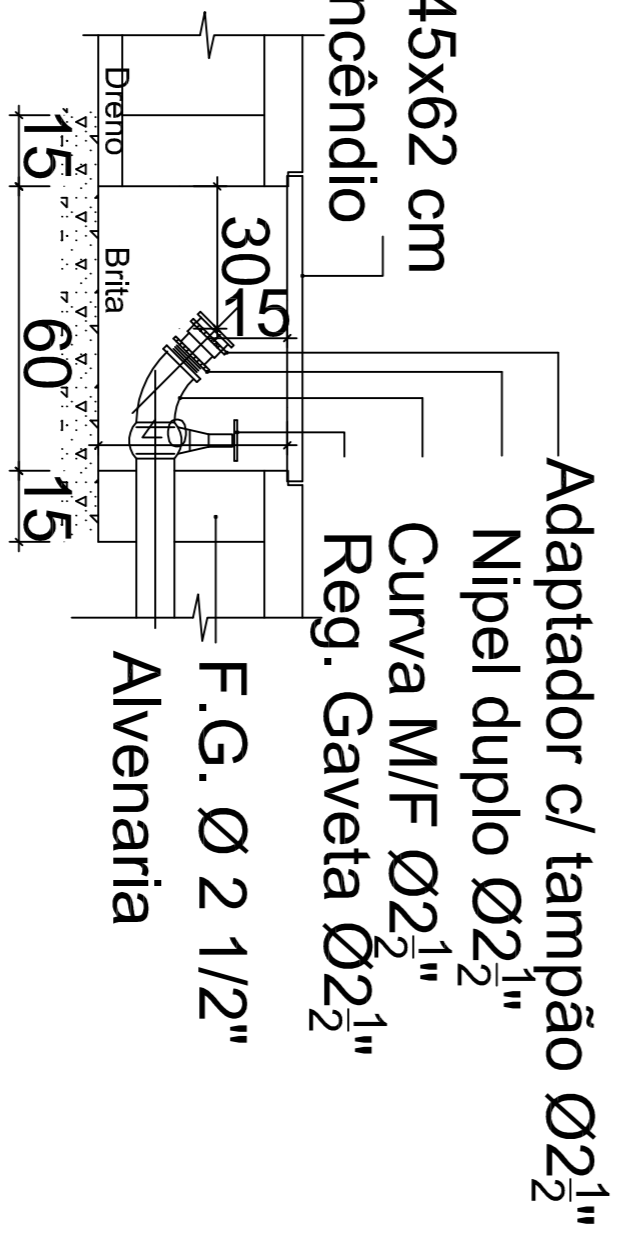


Terceiro pavimento 9,60
380,22 m²
esc.:1/75

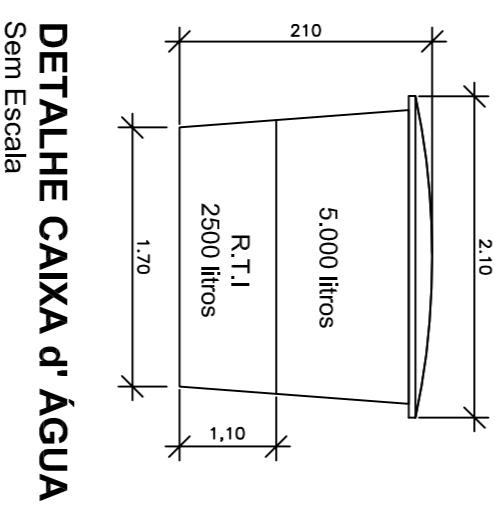


Tampa F. F. 45x62 cm
Inscrição: Incêndio

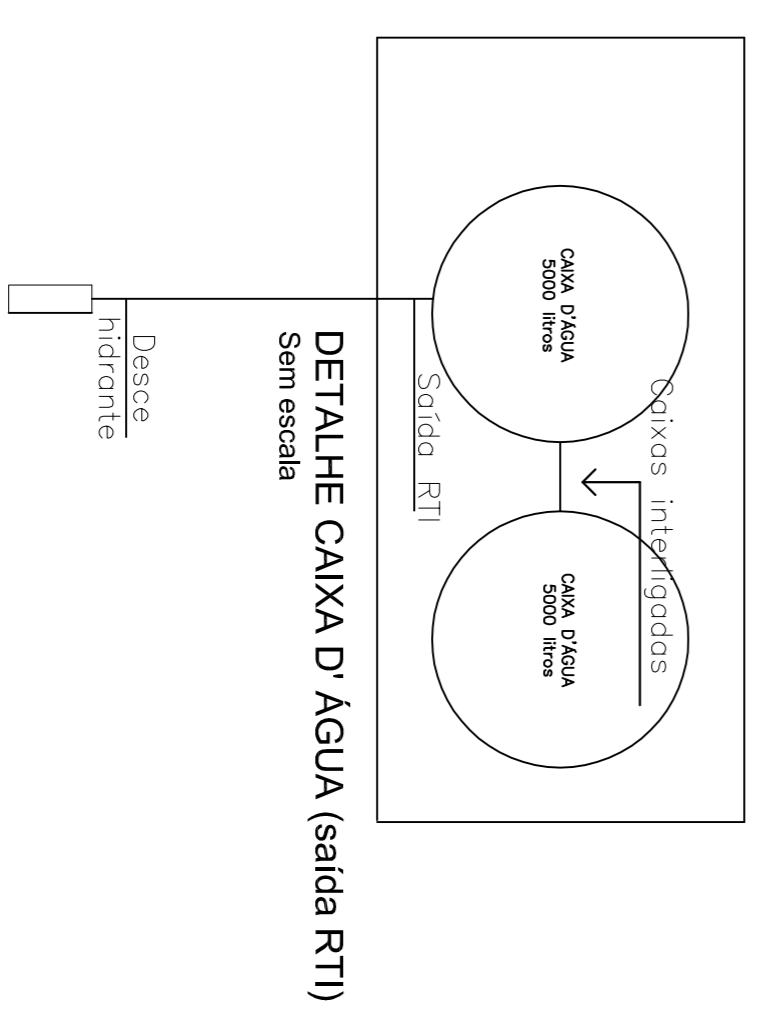
Adaptador c/ tampão Ø2 1/2"
Nipel duplo Ø2 1/2"
Curva M/F Ø2 1/2"
Reg. Gaveta Ø2 1/2"
F. G. Ø 2 1/2"
Alvenaria



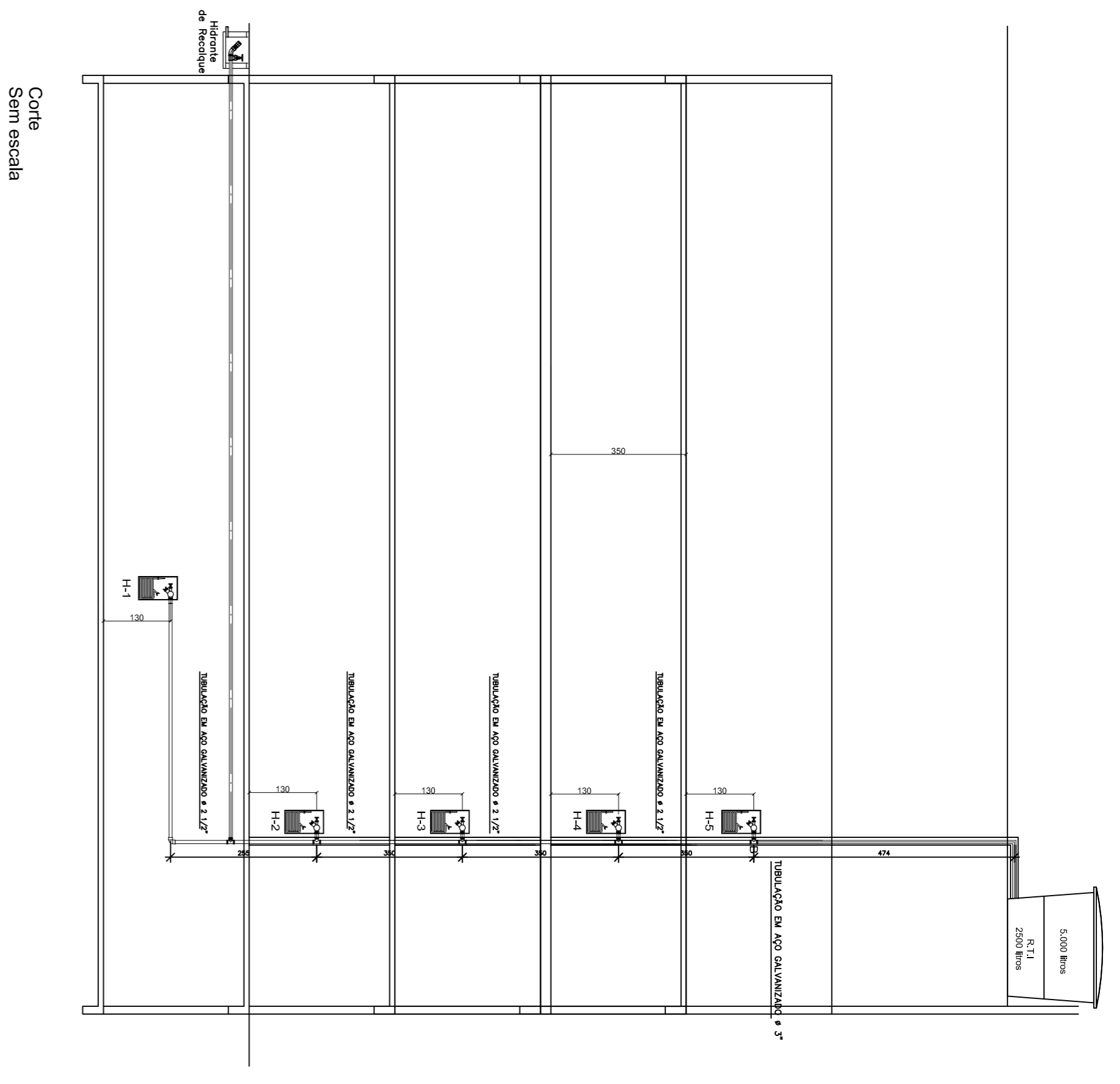
DETALHE R.T.I.
Sem escala



DETALHE CAIXA D'ÁGUA
Sem Escala



DETALHE CAIXA D'ÁGUA (saída RTI)
Sem escala



Z:\PROJETOS DE ARQUITETURA\Biblioteca\Tram Impinim\ Prefeitura Campos Novos com Steel\Site novo.jpg

PREVENTIVO

PROJETO Rua Coronel Ferrapo com Rua Frei Rogério
Campos Novos - SC

OPERA 1.799,67 m² Indicada
ÁREA TOTAL ESCALA

REFERÊNCIAS Quarto Pav. e Detalhes
03/03

PROFISSIONAL Prefeitura de Campos Novos - SC