

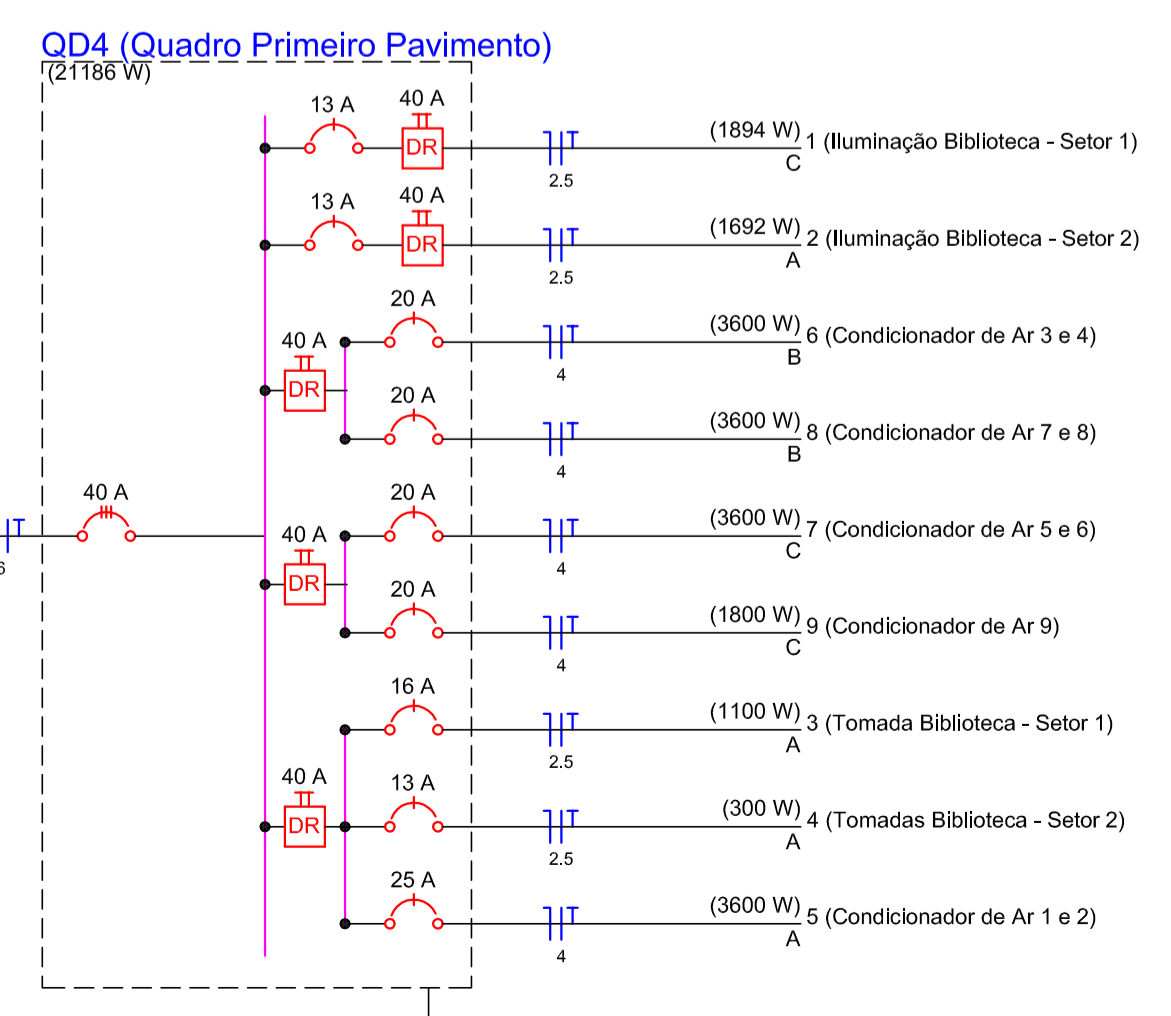
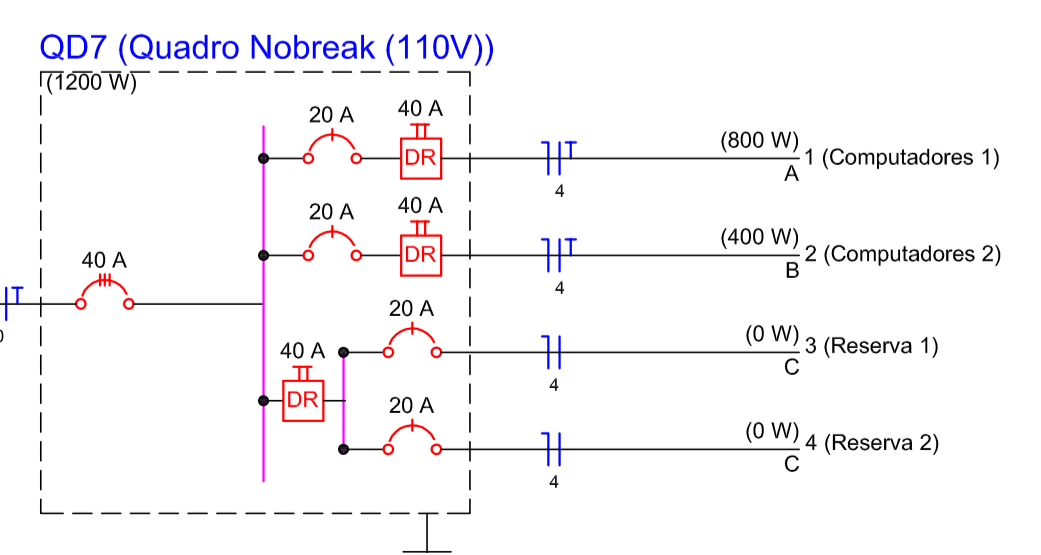
Legenda	
	Bloco autônomo iluminação de emergência 200lm a 2,00m do piso
	Condicionador de Ar embutir no Teto - 1800 BTU
	Curva horizontal 90°
	Interruptor automático por presença no teto
	Interruptor simples 1 tecla - 1,10m do piso
	Interruptor simples 3 teclas - 1,10m do piso
	Luminária para lâmpadas fluorescentes compacta dupla - embutir
	Luminária para lâmpada fluorescentes tubular - embutir 3x32
	Luminária para Lâmpada Compacta Dupla - Sobrepor 20 W
	Quadro de Passagem Chapa de Aço Tratada 350x250x140 mm - embutir - 1,50 m do piso
	Quadro de distribuição - embutir a 1,50m do piso
	Relé fotoelétrico a 3,0m do piso
	T horizontal 90° - 50x50mm
	Tomada 2P+T 20 A a 0,30m do piso - Computador
	Tomada universal 2P+T a 0,30m do piso
	Detector de Incêndio
	Aclonador de Alarme (PUSCH BOTON)
	Eletroduto embutido na Laje ou Parede
	Eletroduto embutido no Piso
	Eletrotalha perfurada tipo C, com tampa - 50 x 50 mm.

OBS: Seção dos eletrodutos não indicados correspondem a Ø 3/4"

Legenda das indicações	
	Caixa de Passagem - Média - 350x250x140 mm
	Compacta dupla - embutir - 20 W
	Compacta dupla - sobrepor - 20 W - Sobrepor Teto
	Curva horizontal 90° - 50x50mm
	T horizontal 90° - 50x50mm
	Tomada - uso específico - Condicionador de ar 18000BTU - Teto

- NOTA:
- ANTES DO COMEÇO DA EXECUÇÃO DO PROJETO O RESPONSÁVEL TÉCNICO PELA EXECUÇÃO DEVERÁ LER AS INFORMAÇÕES CONTIDAS NO MEMORIAL DESCRITIVO DO PROJETO EM ANEXO.
 - A INSTALAÇÃO DEVERÁ SER EXECUTADA POR EMPRESA ESPECIALIZADA, REGISTRADA NO CREA, A QUAL DEVERÁ EMITIR RELATÓRIO TÉCNICO DA INSTALAÇÃO E ANOTAÇÃO DE RESPONSABILIDADE TÉCNICA (ART). TODOS OS TÉCNICOS QUE TRABALHAREM NA EXECUÇÃO DEVEM TER FORMAÇÃO TÉCNICA NO SETOR ELÉTRICO COMPROVADA POR UM ORÇÃO FEDERAL, E SEREM DEVIDAMENTE REGISTRADO PELA EMPRESA RESPONSÁVEL.
 - É EXPRESSAMENTE PROIBIDO A UTILIZAÇÃO DE CONDUTOS QUE NÃO SEJAM FABRICADOS EM MATERIAS ESTIGUIVEIS, CONFORME MENCIONA OS ÍTEMS 6.2.11.1 E 6.2.11.2. ESTABELECE OS REQUISITOS PARA A INSTALAÇÃO DE ELETRODUTOS.
 - 6.2.11.1 É VEDADO O USO, COMO ELETRODUTO, DE PRODUTOS QUE NÃO SEJAM EXPRESSAMENTE APRESENTADOS E COMERCIALIZADOS COMO TAL.
 - NOTA ESTA PROIBIÇÃO INCLUI, POR EXEMPLO, PRODUTOS CARACTERIZADOS POR SEUS FABRICANTES COMO "MANGUEIRAS".
 - 6.2.11.2 NAS INSTALAÇÕES ELÉTRICAS ABRANGIDAS POR ESTA NORMA SÓ SÃO ADMITIDOS ELETRODUTOS NÃO PROPAGANTES DE CHAMA.
 - DEVERÁ SER PREVISTO NAS "VIGAS" FUROS COM CANOS DE PVC DE 80 MM, PARA A PASSAGEM DAS ELETROCALHAS, CONFORME A DISTRIBUIÇÃO DAS ELETROCALHAS, DEVERÁ SER OBSERVADO O QUE ESTABELECE AS NORMAS DE FUROS EM VIGAS.
 - TODAS AS ELETROCALHAS VERTICAIS NAS PAREDES DEVEM SER EMBUTIDAS NA ALVENARIA, ASSIM COMO TODOS OS PONTOS DE TOMADAS PARA A REDE 110 V DO NUBREACK, AS CONEXÃO ENTRE ELETROCALHA E QUADRO DE DISTRIBUIÇÃO DEVE FICAR EMBUTIDA NA ALVENARIA, NÃO SENDO POSSÍVEL VISUALIZAR A ELETROCALHA EMBUTIDAS NA PAREDE. A ELETROCALHA NA PAREDE DEVERÁ SER ELETROCALHA LISA (SEM FUROS). A TRANSIÇÃO ENTRE ELETROCALHA E ELETRODUTOS FLEXÍVEL DEVERÁ FICAR ACIMA DO FORO A SER INSTALADO.
 - AS CAIXA DE PASSAGEM MÉDIA A 1,50 METRO DO PISO DEVEM SER "QUADROS DE PASSAGEM" COM DIMENSÕES DE 350 X 250 X 140 MM (COMPRIMENTO, LARGURA, PROFUNDIDADE RESPECTIVAMENTE, CONFORME INDICADO NA PLANTAS DO PROJETO ELÉTRICO. QUADROS DE PASSAGEM COM GRAU DE PROTEÇÃO IP 54, FECHO COM CHAVE, PORTA REMOVÍVEL COM ABERTURA DE 130 GRÁUS E BORRACHA DE VEDAÇÃO, SER FABRICADO EM CHAPA DE AÇO TRATADA A BASE DE FOSFATO DE FERRO E PINTURA A PÓ, CAIXA E PORTA NA COR BEGE RAL 7032.
 - OS CONDUTORES PARA ALIMENTAÇÃO DOS EQUIPAMENTOS INSTALADO NO JARDIM (LUMINÁRIA E BOMBA ÁGUA) DEVEM SER CABOS PP 450750V - 3 X 2,5 MM (TRIPOLAR) (PRETO, AZUL, CLARO E VERDE), INSTALADOS DENTRO DE UM ELETRODUTO DE PVC RÍGIDO DE 90°.
 - A ONDE FOR INDICADO A INSTALAÇÃO DE ELETRODUTO DE PVC RÍGIDO, DEVERÁ SER INSTALADO **ELETRODUTO DE PVC RÍGIDO**, CONFORME INDICADO NA PLANTA BAIXA DOS PAVIMENTOS.

PLANTA BAIXA - 1º PAVIMENTO
 ÁREA = 331,50 m²
 Escala = 1/50



Engenheiro Eletricista Tiago Rover - CREA/SC: 09899-7
 Rua 31 de Março, N 81 - Centro
 Herval D' Oeste - Santa Catarina
 Tel: (49) 3654 5368 Cel: (49) 9146 5704
 Email: eng@tiagorover.com

Biblioteca Pública
 Rua Coronel Farrapo, Esquina com a Rua Frei Rogério - Campo Novos - SC

DESCRIÇÃO: **Projeto Elétrico - 1º Pavimento** ÁREA: 1799,67 m²

AUTOR: **Tiago Rover** LOCAL: Campos Novos - SC

PROFESSOR: **Tiago Rover** DATA: 1:50

PROPRIETÁRIO: Prefeitura Municipal de Campos Novos - CNPJ: 82.939.232/0001-74 DATA: Outubro / 2013

03 / 10