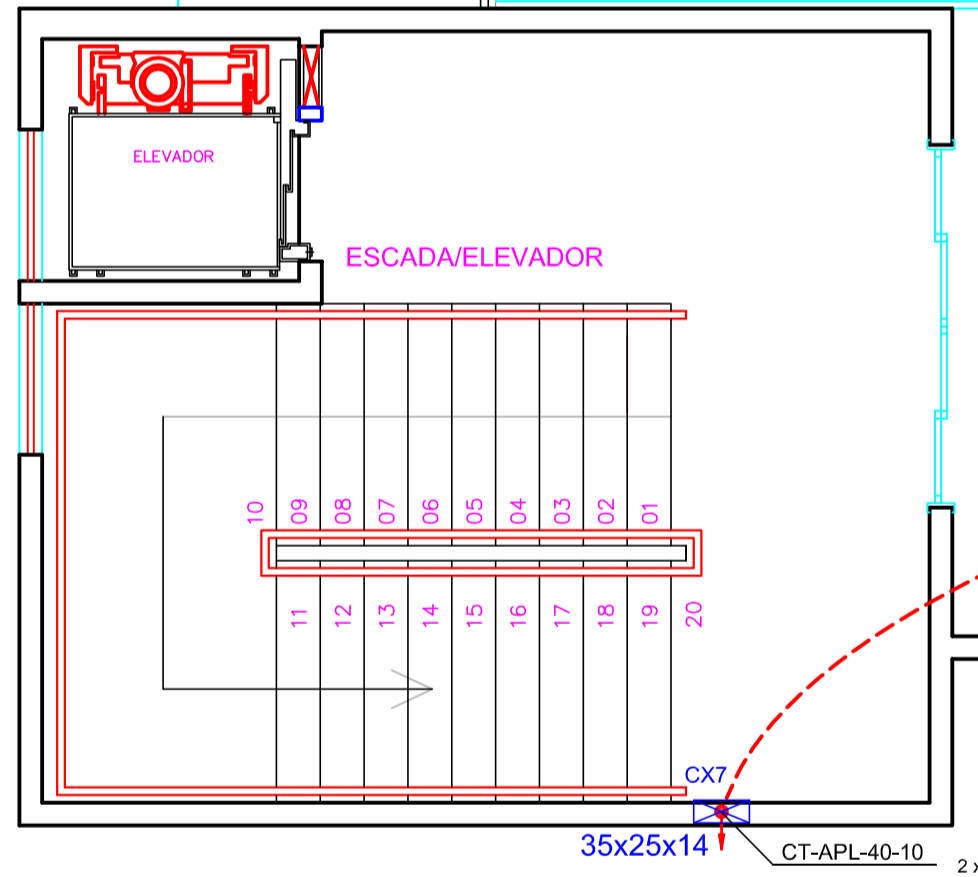


Legenda

	Curva horizontal 90°
	Quadro de Passagem Chapa de Aço Tratada - 350x250x140 mm embutir - 1,50 m do piso
	Rack aberto com guias de cabo - 19"
	Roteador Wifi - 2,20 m do piso
	T horizontal 90° - 50x50mm
	Tomada RJ45 - 0,30m do piso
	Tomada telefone 4P a 0,30m do piso

Legenda das indicações

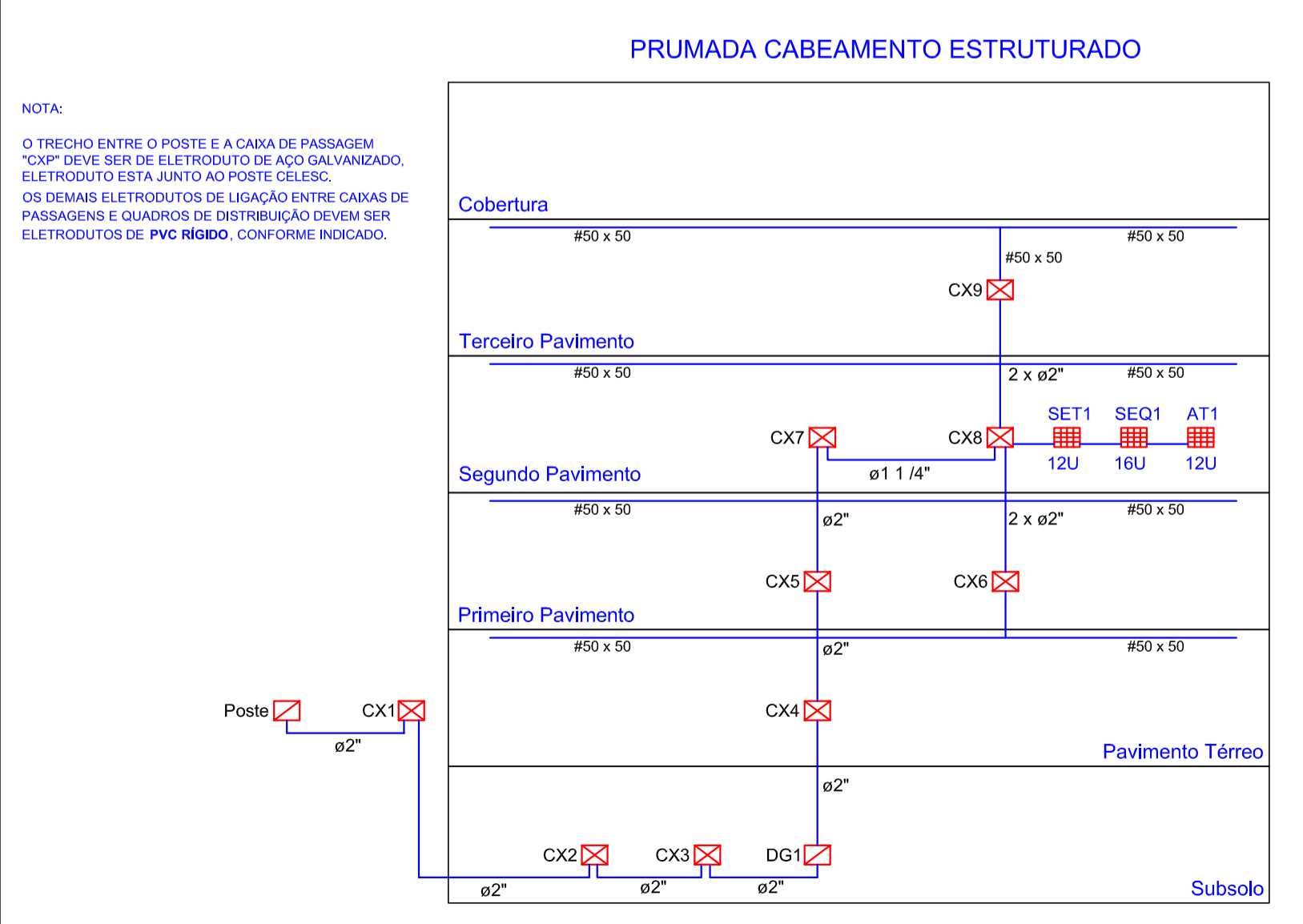
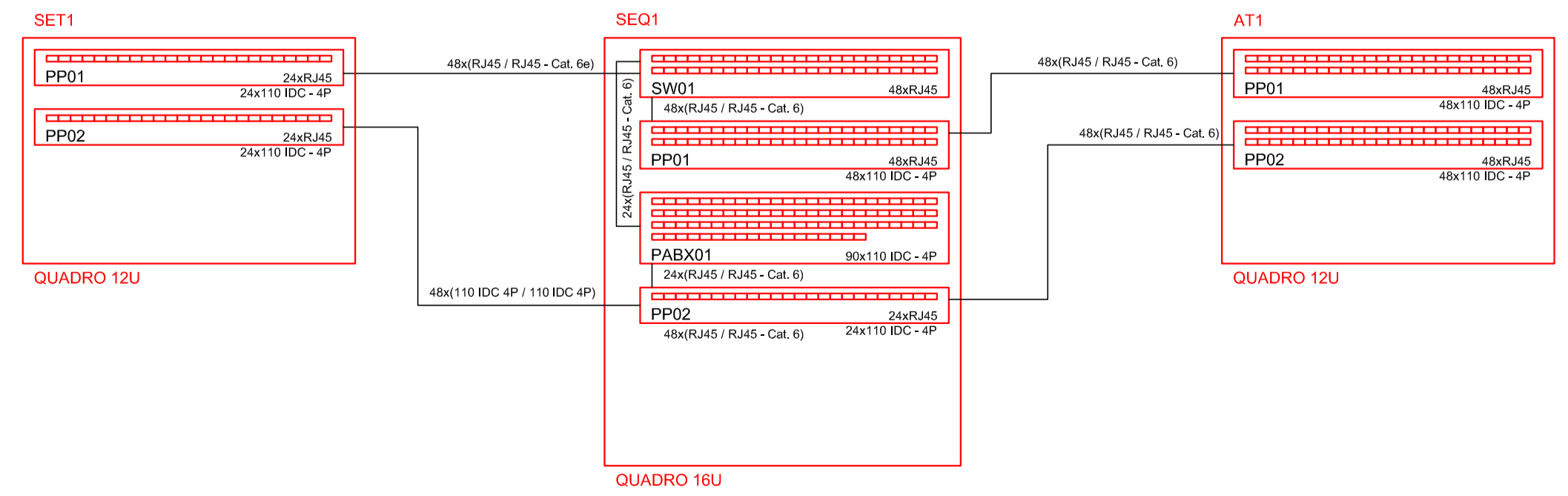
12U	Fechado com guias de cabo - 19" - pé niveladores - 12U
16U	Fechado com guias de cabo - 19" - pé niveladores - 16U
CH	Curva horizontal 90° - 50x50mm
PABX	PABX
PP	Patch Panel
SW	Switch 10/100Mbps - BaseTX
TH	T horizontal 90° - 50x50mm
RJ45(1)	Tomada RJ45 c/ placa plana 2x4" - Branca - 1 módulo - baixa
RJ45(2)	Tomada RJ45 c/ placa plana 2x4" - Branca - 2 módulos - baixa
Wifi	Tomada RJ45 c/ placa plana 2x4" - Branca - Roteador Wireless
4P	Tomada de parede - placa 2x4" - branca - 4P quadrada - baixa
35x25x14	Caixa de Passagem - Média - 350x250x140 mm



- NOTA:**
- ANTES DO COMEÇO DA EXECUÇÃO DO PROJETO O RESPONSÁVEL TÉCNICO PELA EXECUÇÃO DEVERÁ LER AS INFORMAÇÕES CONTIDAS NO MEMORIAL DESCRITIVO DO PROJETO EM ANEXO.
 - A INSTALAÇÃO DEVERÁ SER EXECUTADA POR EMPRESA ESPECIALIZADA, REGISTRADA NO CREA, A QUAL DEVERÁ EMITIR RELATÓRIO TÉCNICO DA INSTALAÇÃO E ANOTAÇÃO DE RESPONSABILIDADE TÉCNICA (ART). TODOS OS TÉCNICOS QUE TRABALHAREM NA EXECUÇÃO DEVEM TER FORMAÇÃO TÉCNICA NO SETOR ELÉTRICO COMPROVADA POR UM ORGÃO FEDERAL E SEREM DEVIDAMENTE REGISTRADO PELA EMPRESA RESPONSÁVEL.
 - É EXPRESSAMENTE PROIBIDO A UTILIZAÇÃO DE CONDUTOS QUE NÃO SEJAM FABRICADOS EM MATERIAS ESTIGUIVES, CONFORME MENCIONA OS INTES DA NBR 5410:
 O ITEM 6.2.11.1, ELETRODUTOS - NBR 5410, ESTABELECE OS REQUISITOS PARA A INSTALAÇÃO DE ELETRODUTOS.
 - 6.2.11.1.1 É VEDADO O USO COMO ELETRODUTO, DE PRODUTOS QUE NÃO SEJAM EXPRESSAMENTE APRESENTADOS E COMERCIALIZADOS COMO TAL.
 NOTA ESTA PROIBIÇÃO INCLUI, POR EXEMPLO, PRODUTOS CARACTERIZADOS POR SEUS FABRICANTES COMO "MANGUEIRAS".
 - 6.2.11.1.2 NAS INSTALAÇÕES ELÉTRICAS ABRANGIDAS POR ESTA NORMA SÓ SÃO ADMITIDOS ELETRODUTOS NÃO-PROPAGANTES DE CHAMA.
 - DEVERÁ SER PREVISTO NAS "VIGAS" Furos com CANOS DE PVC DE 80 MM, PARA A PASSAGEM DAS ELETROCALHAS, CONFORME A DISTRIBUIÇÃO DAS ELETROCALHAS. DEVERÁ SER OBSERVADO O QUE ESTABELECE AS NORMAS DE FUROS EM VIGAS.
 - TODOS AS ELETROCALHAS VERTICAIS NAS PAREDES DEVEM SER EMBUTIDAS NA ALVENARIA, ASSIM COMO TODOS OS PONTOS DE TOMADAS PARA A REDE 110 V DO NOBREAK, AS CONEXÃO ENTRE ELETROCALHA E QUADRO DE DISTRIBUIÇÃO DEVE FICAR EMBUTIDA NA ALVENARIA, NÃO SENDO POSSÍVEL VISUALIZAR A ELETROCALHA EMBUTIDAS NA PAREDE. A ELETROCALHA NA PAREDE VERÁ SER ELETROCALHA LISA (SEM FUROS), A TRANSIÇÃO ENTRE ELETROCALHA E ELETRODUTOS FLEXÍVEL DEVERÁ FICAR ACIMA DO FORO A SER INSTALADO.
 - AS CAIXA DE PASSAGEM MÉDIA A 1,50 METRO DO PISO DEVEM SER "QUADROS DE PASSAGEM" COM DIMENSÕES DE 350 X 250 X 140 MM (COMPRIMENTO, LARGURA, PROFUNDIDADE) RESPECTIVAMENTE, CONFORME INDICADO NA PLANTAS DO PROJETO ELÉTRICO. QUADROS DE PASSAGEM COM GRAU DE PROTEÇÃO IP 54, FECHOS COM CHAVE, PORTA REMOVÍVEL COM ABERTURA DE 130 GRAUS E BORRACHA DE VEDAÇÃO, SER FABRICADO EM CHAPA DE AÇO TRATADA A BASE DE FOSFATO DE FERRO E PINTURA A PÓ, CAIXA E PORTA NA COR BEGE RAL 7032.

PLANTA BAIXA - 2º PAVIMENTO

ÁREA = 331,50 m²
Escala = 1/50



TIAGO ROVER
Engenheiro Eletricista Tiago Rover - CREA/SC: 098959-7
Rua 31 de Março, N 81 - Centro
Herval D'Oeste - Santa Catarina
Tel: (49) 3654 5368 Cel: (49) 9146 5704
Email: eng@tiagorover.com

Biblioteca Pública
Rua Coronel Farrapo, Esquina com a Rua Frei Rogério - Campo Novos - SC

Projeto Cabeamento Estruturado - 2º Pavimento
ÁREA: 1799,67 m²

AUTOR: Tiago Rover
Engenheiro Eletricista Tiago Rover - CREA / SC: 098959-7

DESENHADOR: Tiago Rover
Campos Novos - SC

PROPRIETÁRIO: Prefeitura Municipal de Campos Novos - CNPJ: 82.939.232/0001-74

DATA: Outubro / 2013

04 / 05