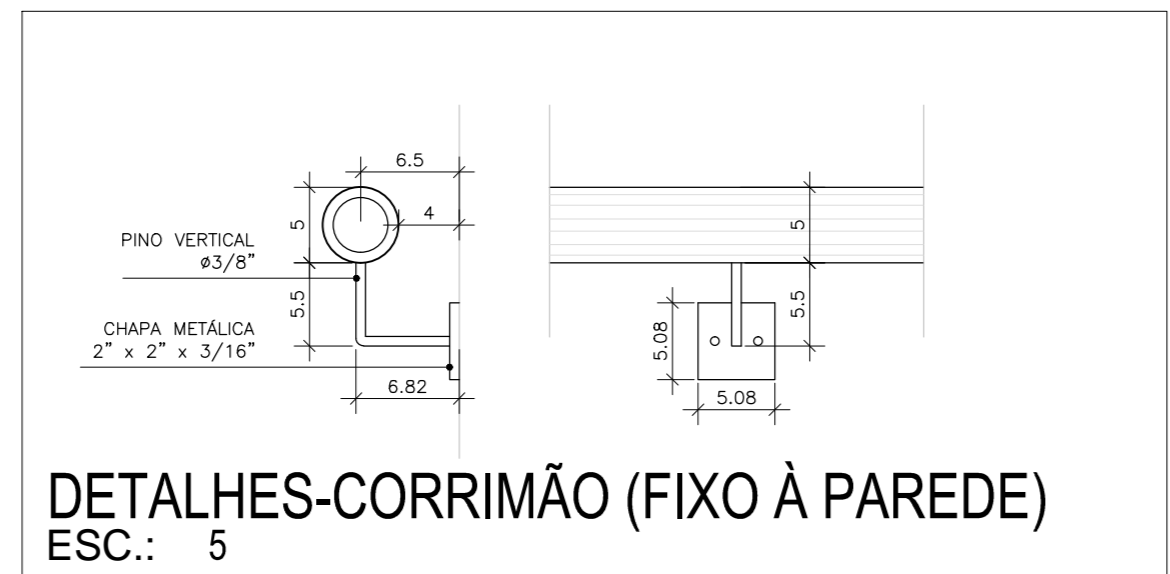
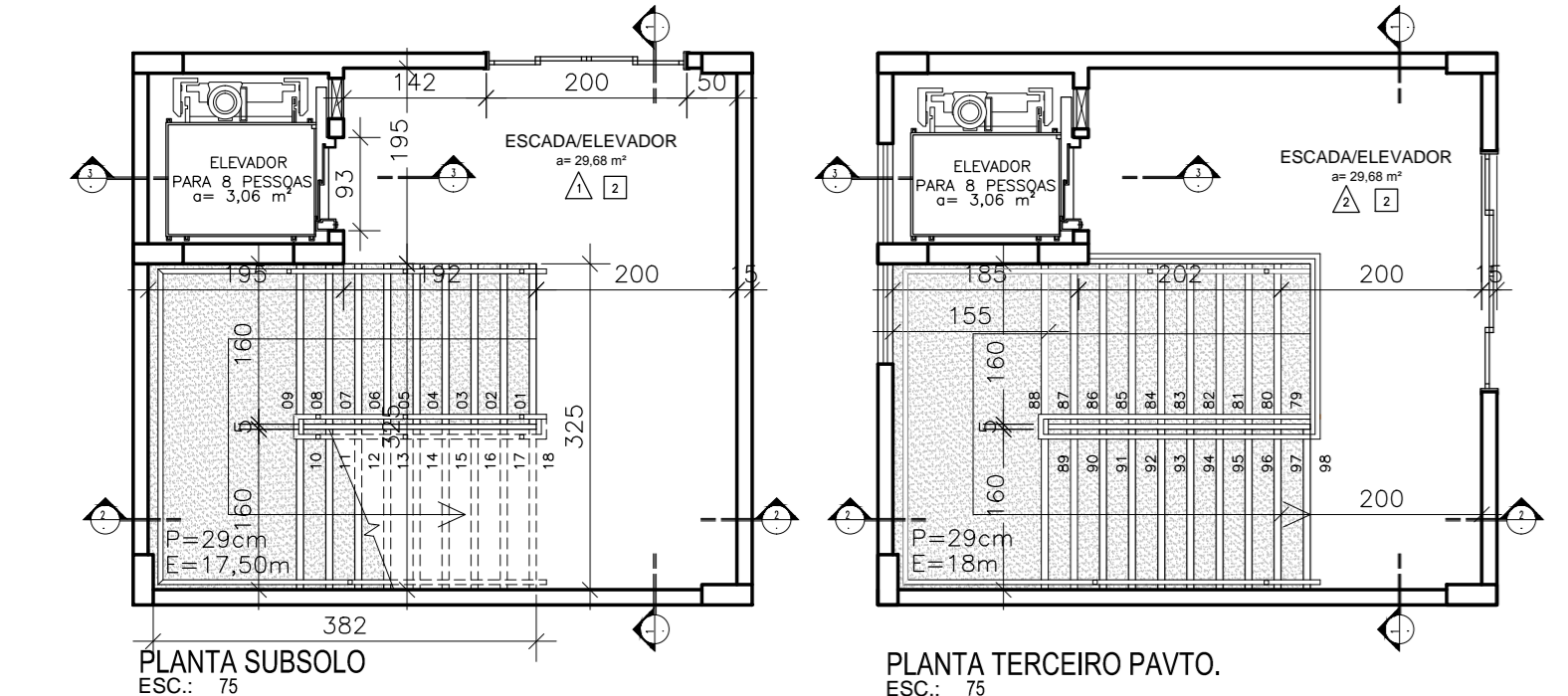
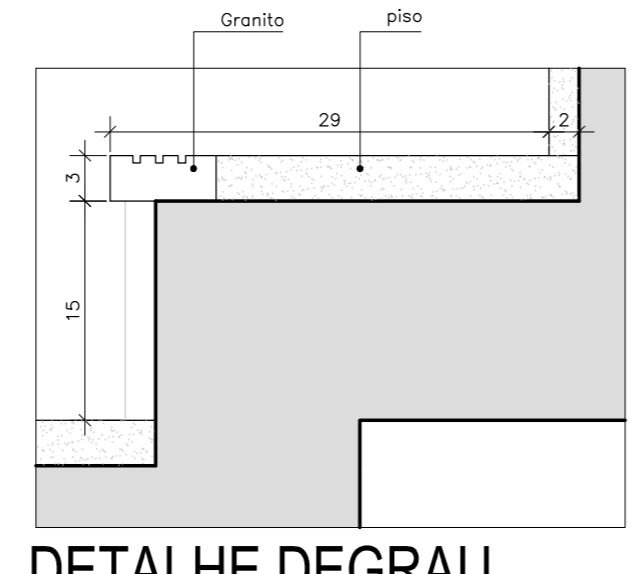


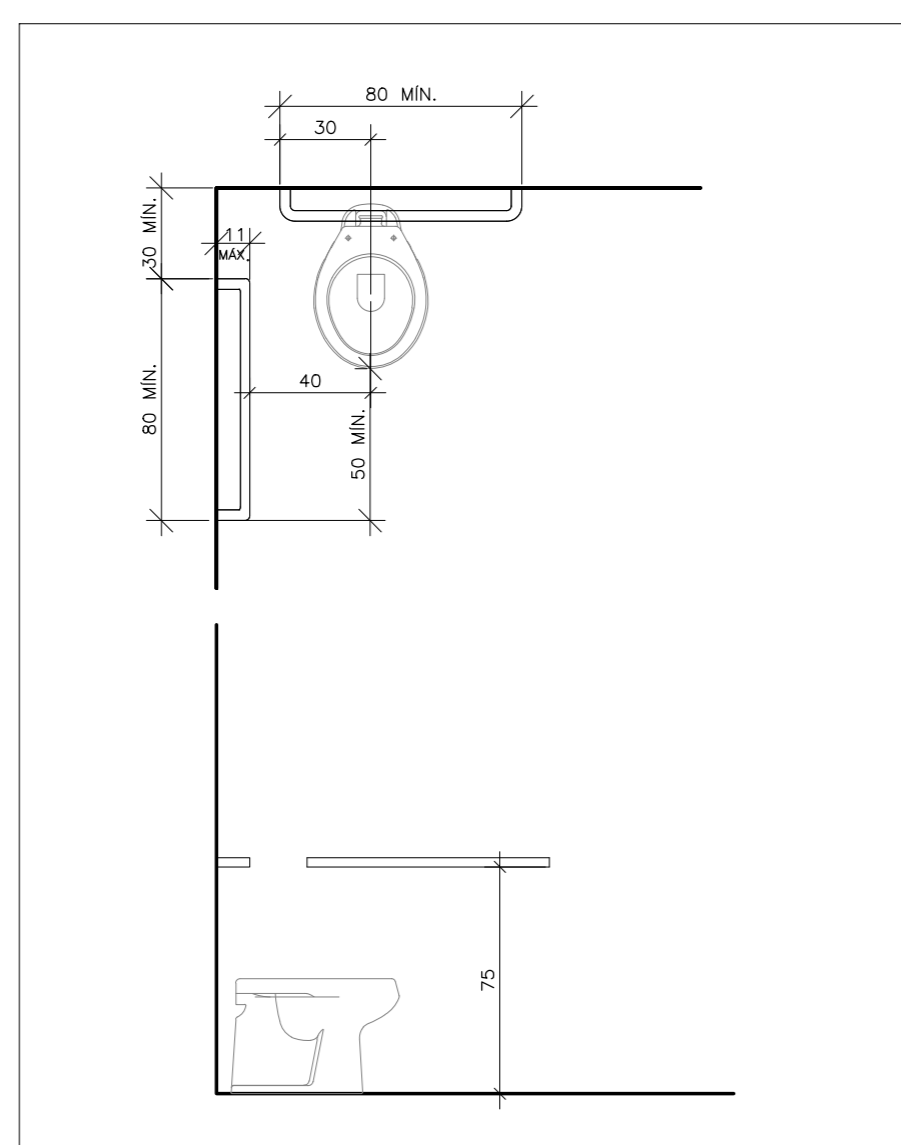
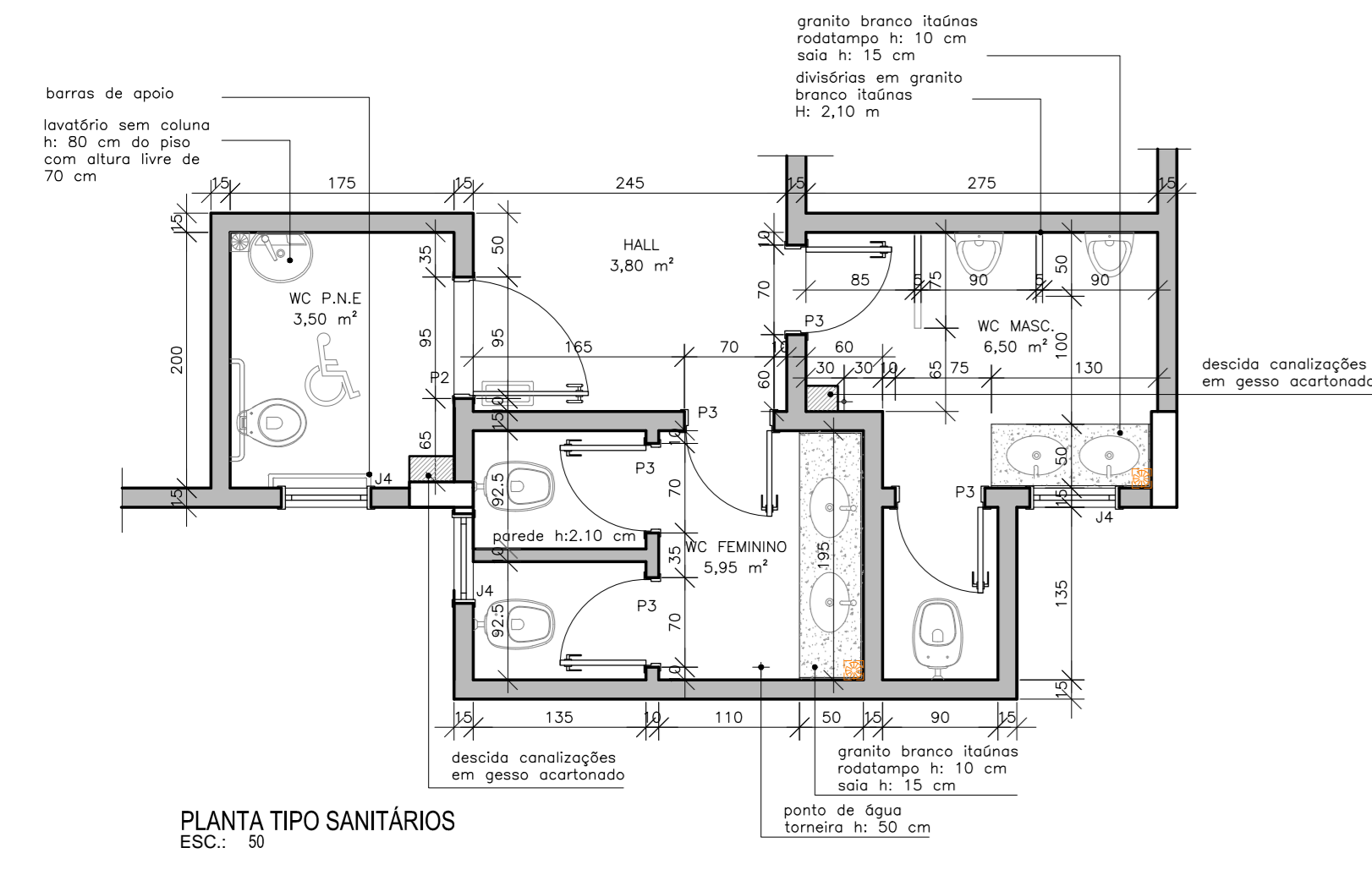
DETALHE-CORRIMÃO  
ESC.: 5



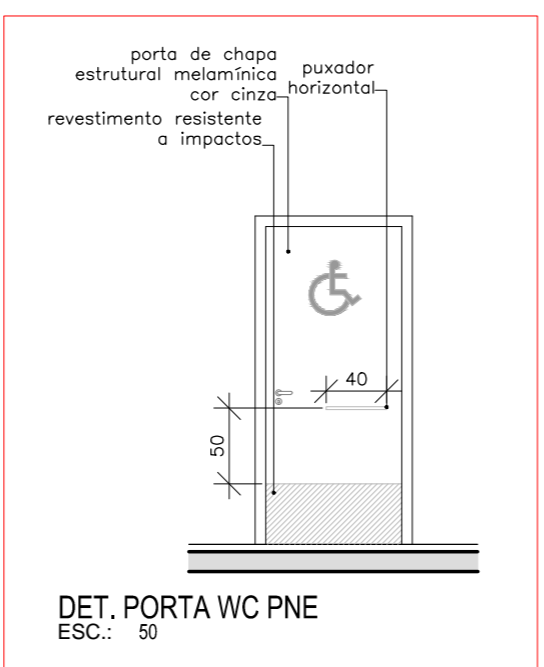
DETALHES-CORRIMÃO (FIXO À PAREDE)  
ESC.: 5



DETALHE DEGRAU  
ESC.: 5



Det. apoio PNE  
ESC.: 25



DET. PORTA WC PNE  
ESC.: 20

**Marcos Vinícios Pagliosa**  
Eng. Civil CREA/SC 098755-2

**Marceli Fagundes Pagliosa**  
Eng. Civil CREA/SC 116308-9

**L&N & Negócios**  
Engenharia

Fones: (49) 3322-1306 (49) 8834-7328  
Rua Antonio Nunes Varela | 60 | S.O. 8. Vila Pedral  
89.600-000 | Joaçaba | S.C. | marcopagliosa@gmail.com

ARQUITETÔNICO			
PROJETO	Rua Coronel Farrapo com Rua Frei Rogério Campos Novos - SC	1.799,67 m <sup>2</sup>	Indicada
OBRA		ÁREA TOTAL	ESCALA
REFERÊNCIAS	PRANCHA DE DETALHES	NOVEMBRO/2013	10/12
		DATA	PRANCHA
PROFISSIONAIS	PREFEITURA DE CAMPOS NOVOS - SC		
	PROJETARDO		