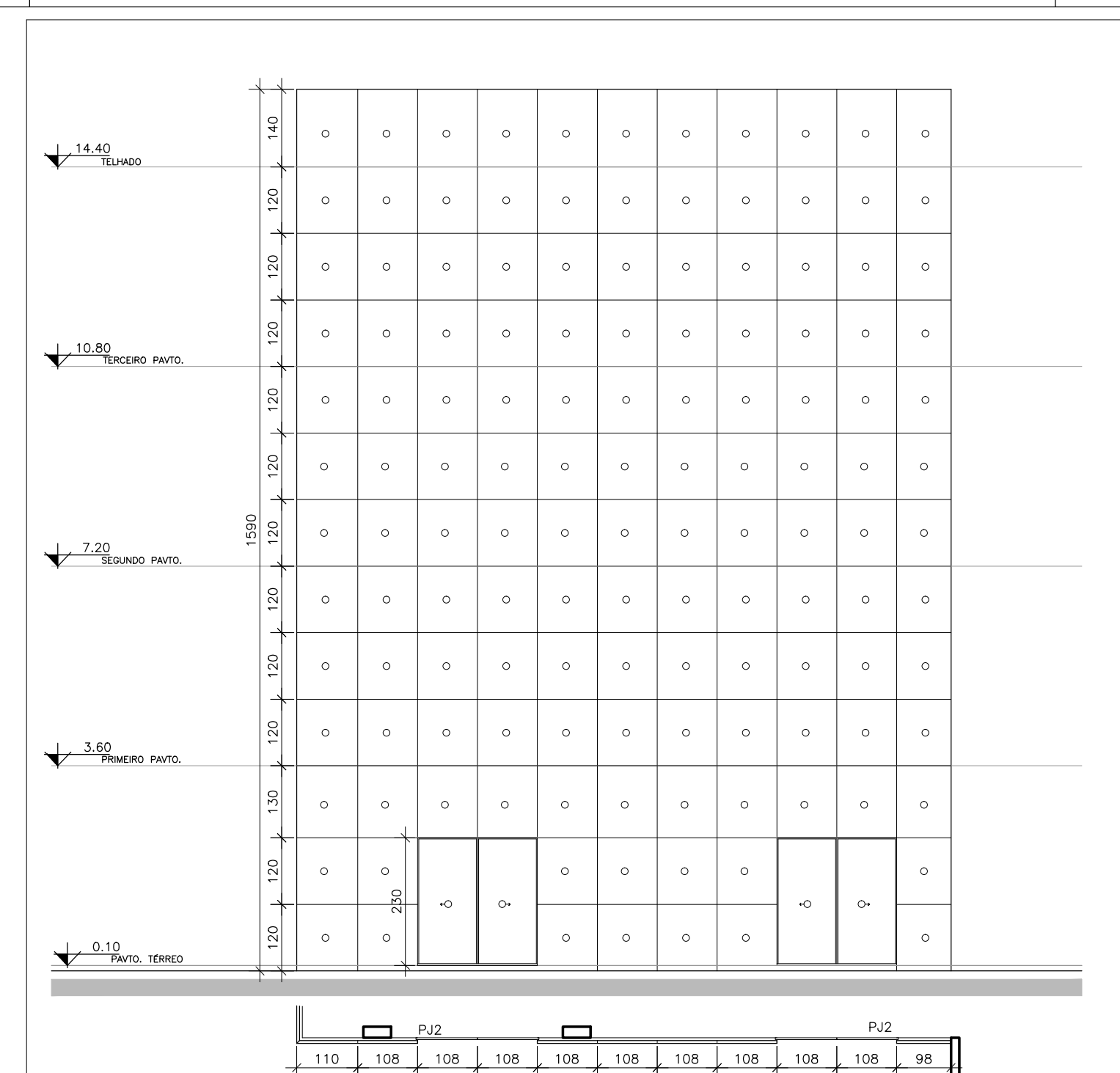
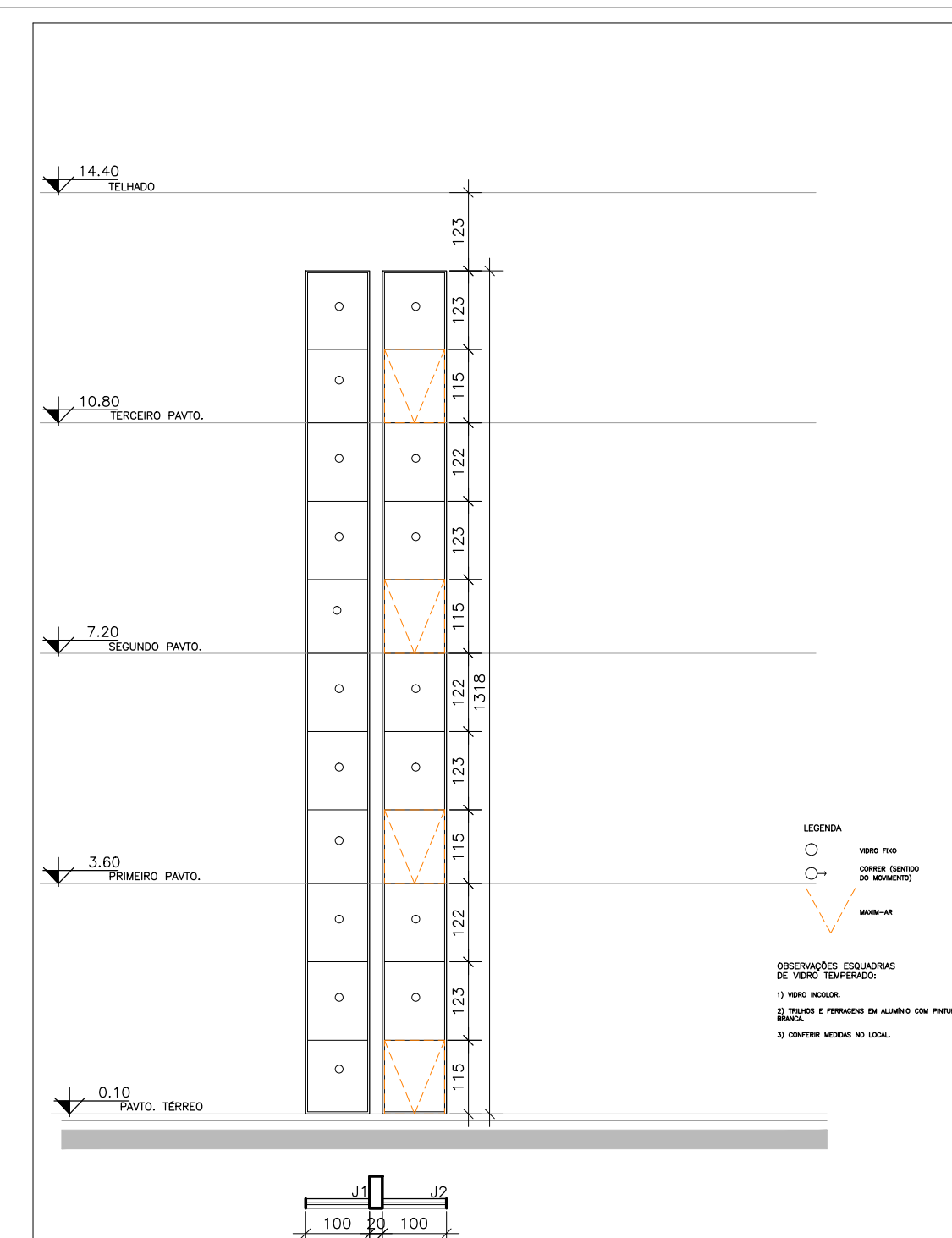


COORDENAÇÃO	AF1	ACM	AF2
AMBIENTE	PAVO TERÇO A PLATIBANDA	PAVO TERÇO A PLATIBANDA	PAVO TERÇO A PLATIBANDA
MEÇAS EXTERNAS DO MARCO	480 x 1580	480 x 1580	480 x 1580
SOLEIRA	-	-	-
QUANTIDADE	1	04 mds/asa	1
MOVIMENTO	maximizar + vidro fixo	maximizar ACM sem estrutura auxiliar em aberturas fixas	maximizar + vidro fixo
VERED	8 mm laminado reflexivo neutro	+ lugs de distribuição com alças para	8 mm laminado reflexivo neutro
OBSERVAÇÕES	Fachada Diagon - fachada lateral esquerda ACM Preto Espeto Faco 04 mm		Fachada Diagon - fachada lateral esquerda



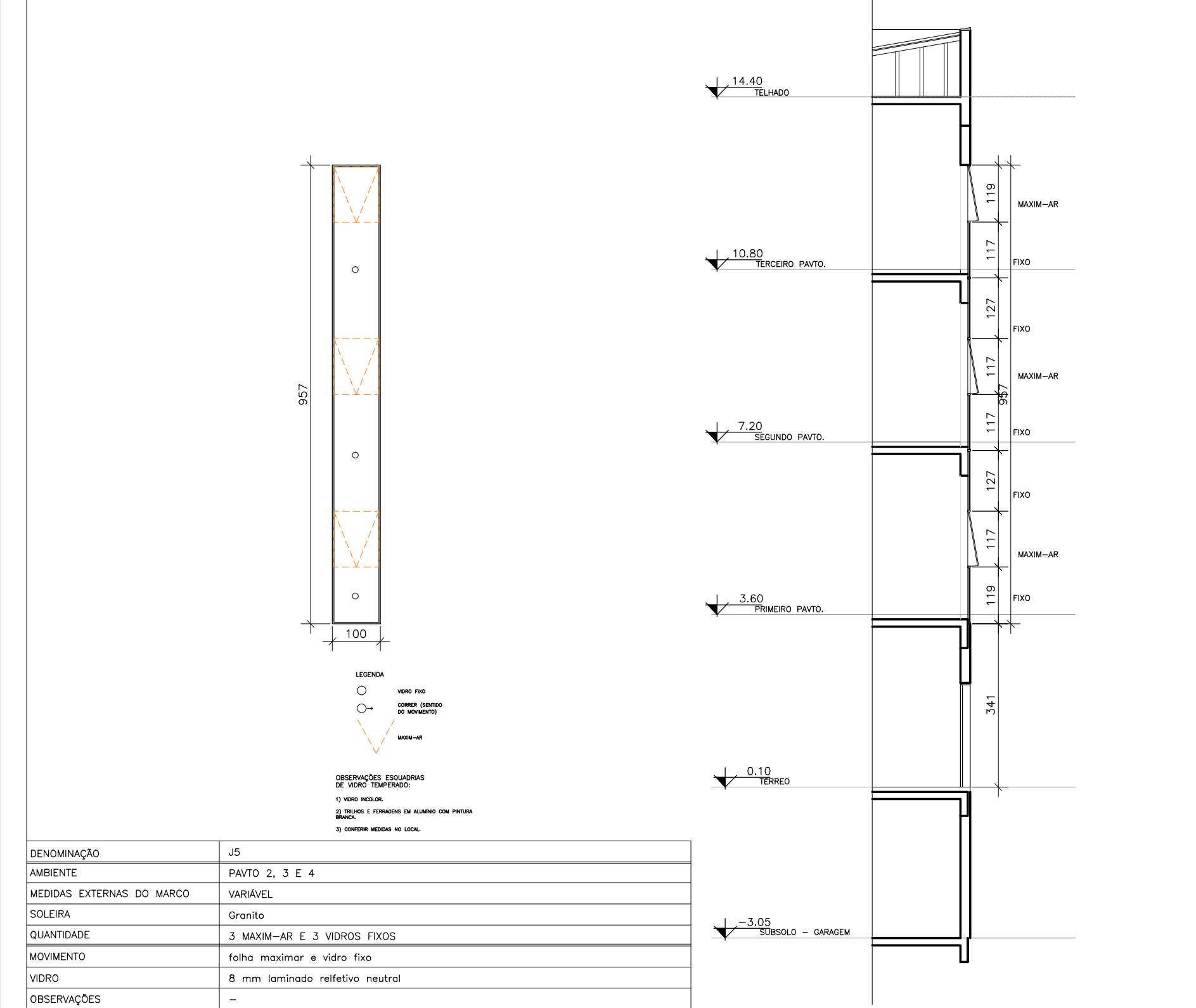
COORDENAÇÃO	PI2	PI3
AMBIENTE	PAVO TERÇO	PAVO TERÇO A PLATIBANDA
MEÇAS EXTERNAS DO MARCO	216 x 230	1180 x 1580
SOLEIRA	Grato	Grato
QUANTIDADE	2	1
MOVIMENTO	2 folhas de vidro acústico	vidro fixo
VERED	8 mm laminado reflexivo neutro	8 mm laminado reflexivo neutro
OBSERVAÇÕES	pede de vidro - fachada frontal	Pede de vidro - fachada traseira



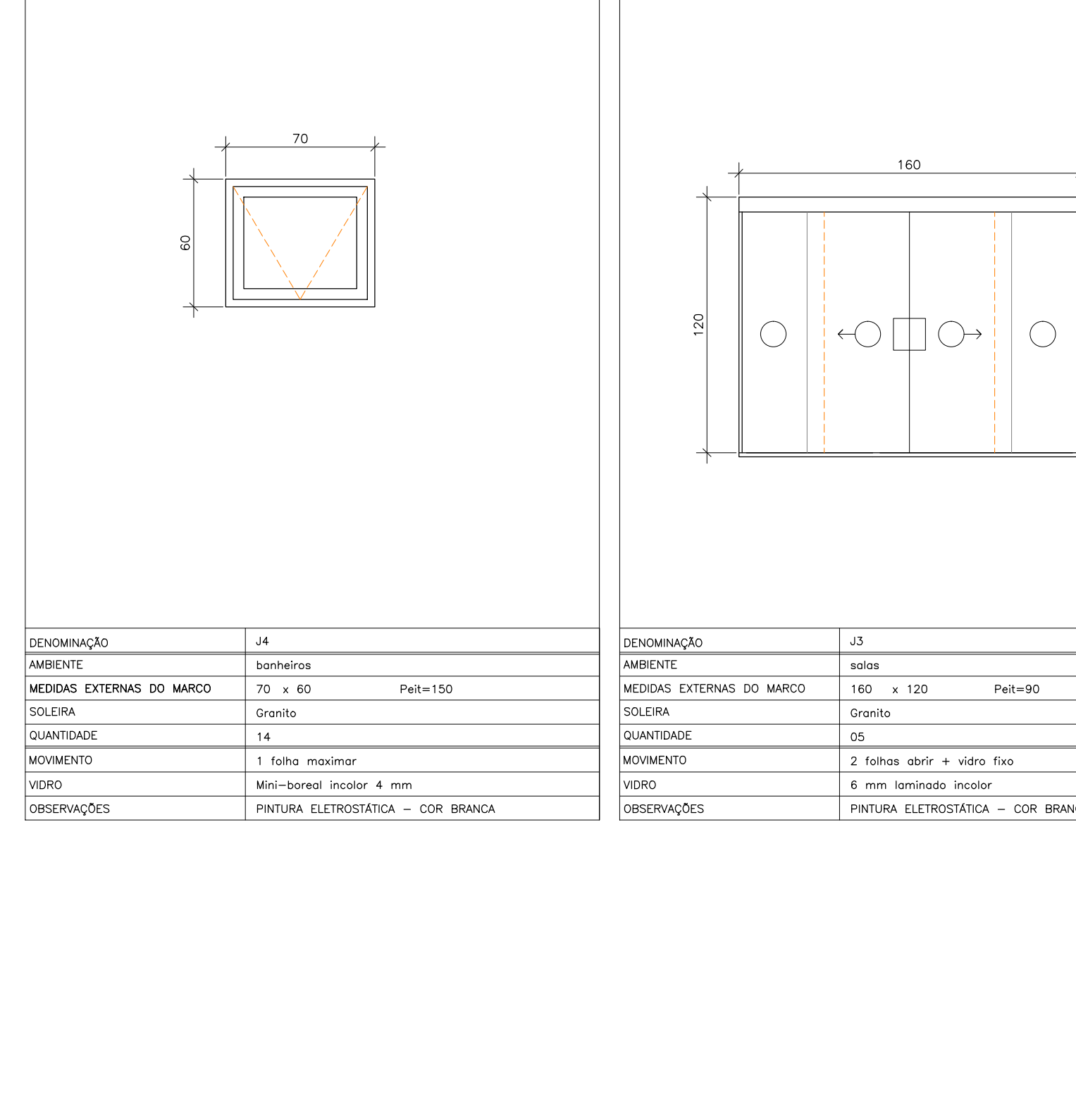
COORDENAÇÃO	J1	J2
AMBIENTE	PAVO TERÇO AO TERCEIRO PAVO	PAVO TERÇO AO TERCEIRO PAVO
MEÇAS EXTERNAS DO MARCO	100 x 1317,5	1180 x 1317,5
SOLEIRA	-	-
QUANTIDADE	1	1
MOVIMENTO	vidro fixo	vidro fixo + maxior-or
VERED	8 mm laminado reflexivo neutro	8 mm laminado reflexivo neutro
OBSERVAÇÕES	vidro elevador	vidro escudo

TABELA DE ESQUADRIAS						
COO	TIPO	LARGURA	ALTURA	PERFIL	MATERIAL	QTD LOCALIZAÇÃO
<b>PORTAS</b>						
P1	Porta de abrir 1 folha	80	210	-	Moldura	01 Esterna
P2	Porta de abrir 1 folha	90	210	-	Moldura-ver det.	04 Sant. P.N.E
P3	Porta de abrir 1 folha	70	210	-	Moldura	20 Unidade bonheiras
P4	Porta de abrir 1 folha	80	210	-	Moldura	03 Sanicaja
P5	Porta de abrir 2 folhas	140	210	-	Moldura	01 Esterna
P6	Porta de abrir 1 folha	65	170	-	Alumínio	01 Reservatório
<b>PORTES E BRISAS</b>						
PE1	Porta eletrônico	300	210	aluf	metálico/alumínio	01 Garagem
A1	Brisa Rompa	300	210	aluf	metálico	01 Garagem
A2	Brisa Duto	300	210	aluf	metálico	01 Garagem
<b>JANELAS</b>						
J1	vidro fixo	100	1165	-	Vidro	01 Elevador
J2	Janela fixo+maxior	100	230	-	alumínio / Vidro	Escudos
J3	correr 4 folhas	160	120	90	alumínio / Vidro	05 Sotas
J4	Janela maxi-or	70	60	150	alumínio / Vidro	13 Bonheiras
J5	Janela fixo+maxior	100	230	-	alumínio / Vidro	Lateral
<b>PORTAS-JANELAS</b>						
PD1	Porta-janela 2 folhas	300	210	-	alumínio / Vidro	01 circ. vertical subterr
PD2	Porta-janela 2 folhas	216	230	-	ver detalhamento	02 entrada principal
PD3	Porta-janela 4 folhas	240	210	-	alumínio / Vidro	03 circ. vertical
<b>PORTAS E JANELAS NAS DIVISÓRIAS DE GESSO</b>						
PD1	Porta-janela 4 folhas	250	230	-	Vidro	02 sala de reuniões
PD2	Porta abrir 1 folha	80	230	-	vidro	10 salas
J01	Vidro Fixo	250	120	90	vidro	12 salas
J02	Vidro Fixo	325	120	90	Vidro	05 salas

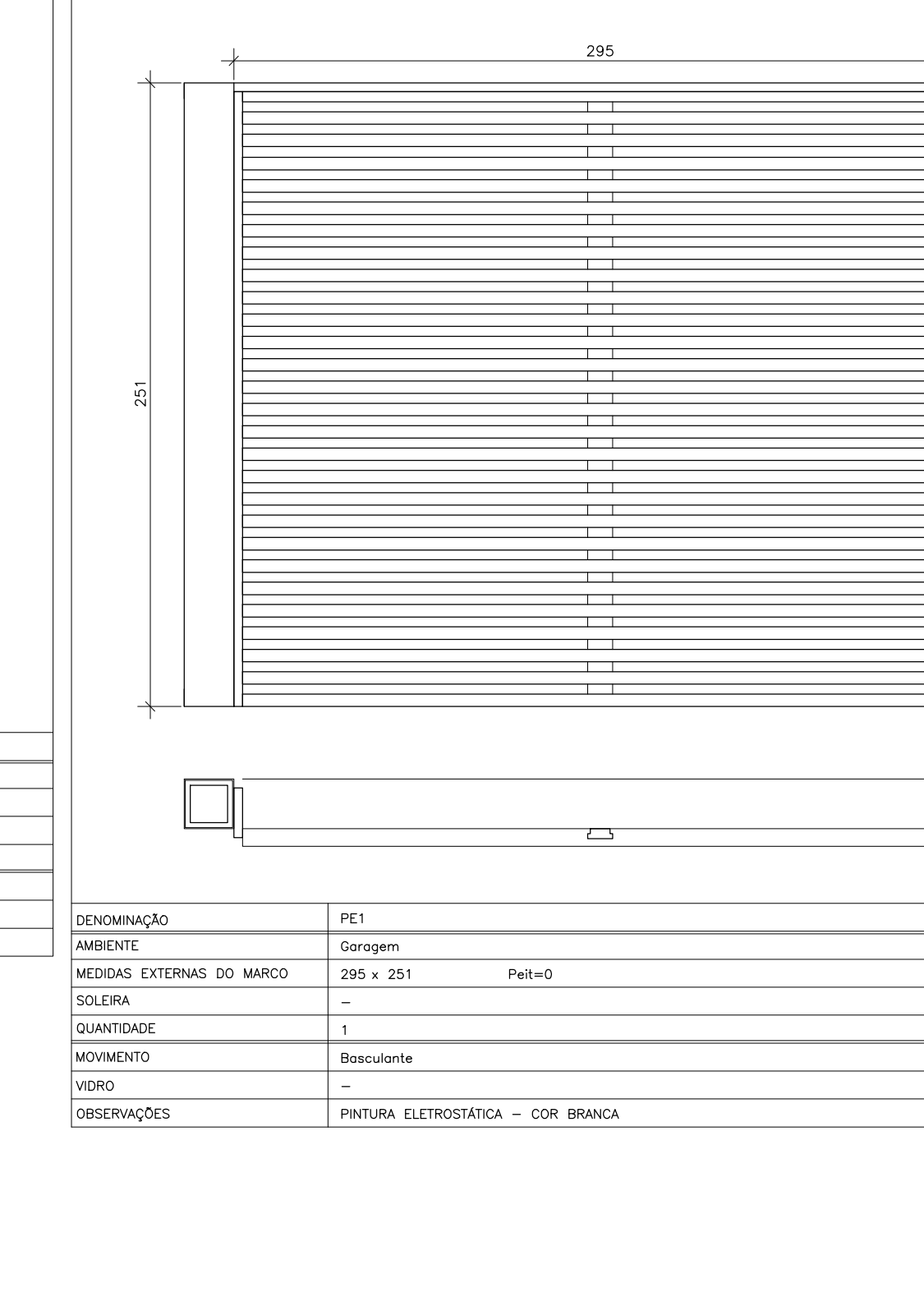
OBSERVAÇÕES/ESQUADRIAS  
 1) as medidas das ESQUADRIAS CONSIDERAM O MARCO/PERFIL COM O ANO TOTAL DAS ESQUADRIAS MENOS FOLHAS EXTERNAS DO MARCO/PERFIL.  
 2) PARA FIM DE IDENTIFICAÇÃO, RECOLHER AS JANELAS DE ABIR NA FOLHA DE VIDRO PARA QUE POSSAM SER IDENTIFICADAS EM CADA PAVO.



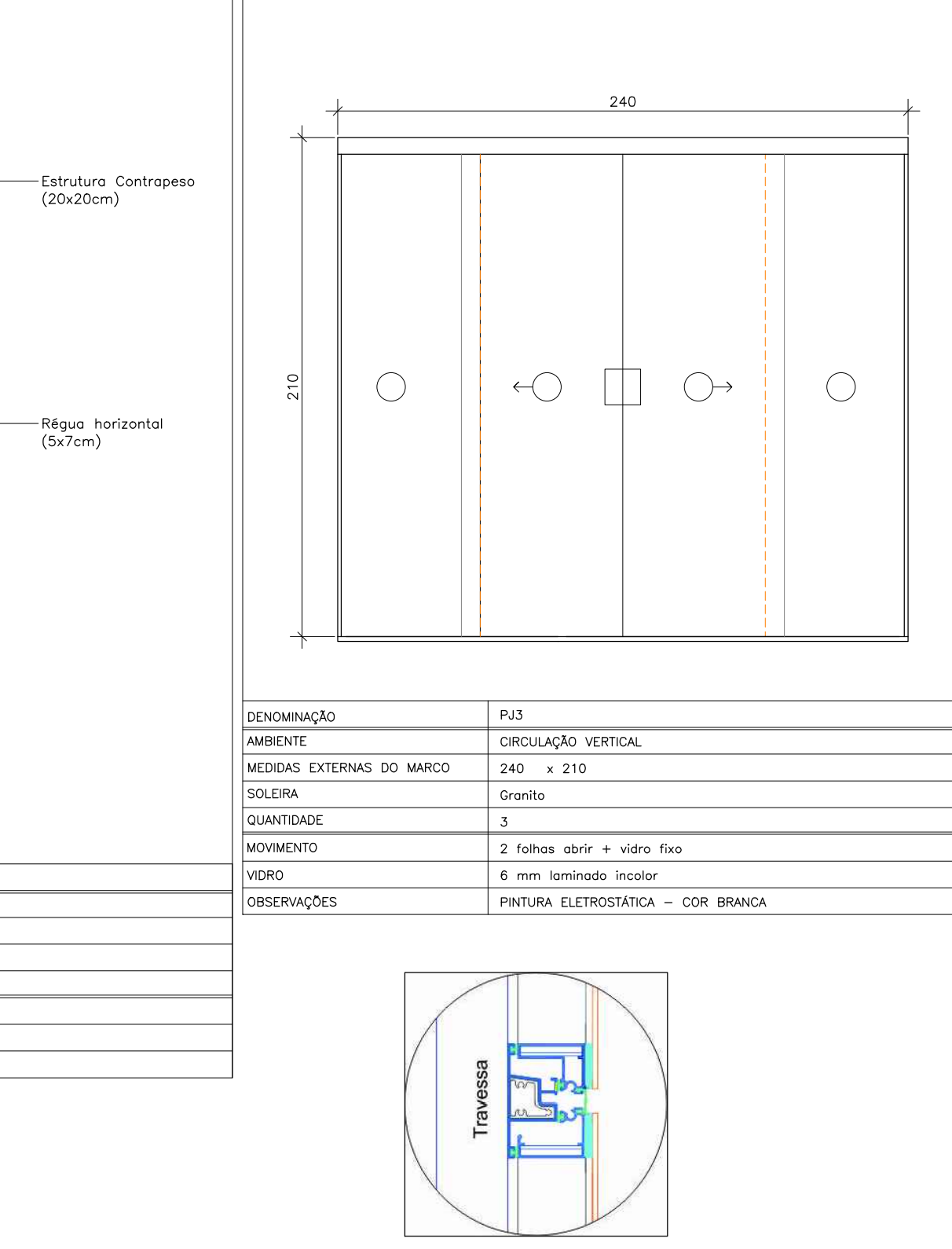
COORDENAÇÃO	J5
AMBIENTE	PAVO 2, 3 E 4
MEÇAS EXTERNAS DO MARCO	100x100
SOLEIRA	Grato
QUANTIDADE	3 maxior-or e 2 vidros fixos
MOVIMENTO	vidro maxior-or + vidro fixo
VERED	8 mm laminado reflexivo neutro
OBSERVAÇÕES	-



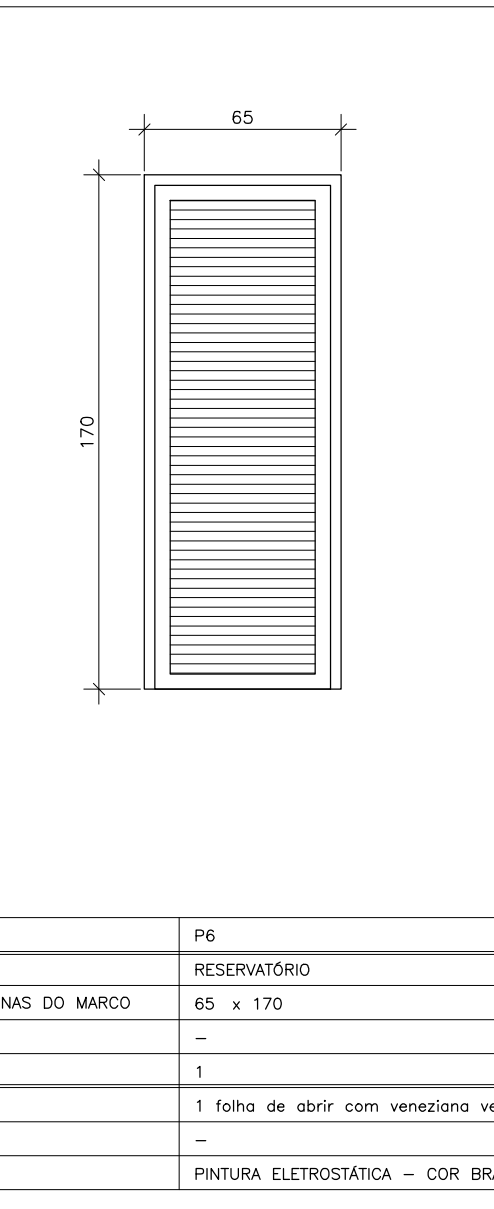
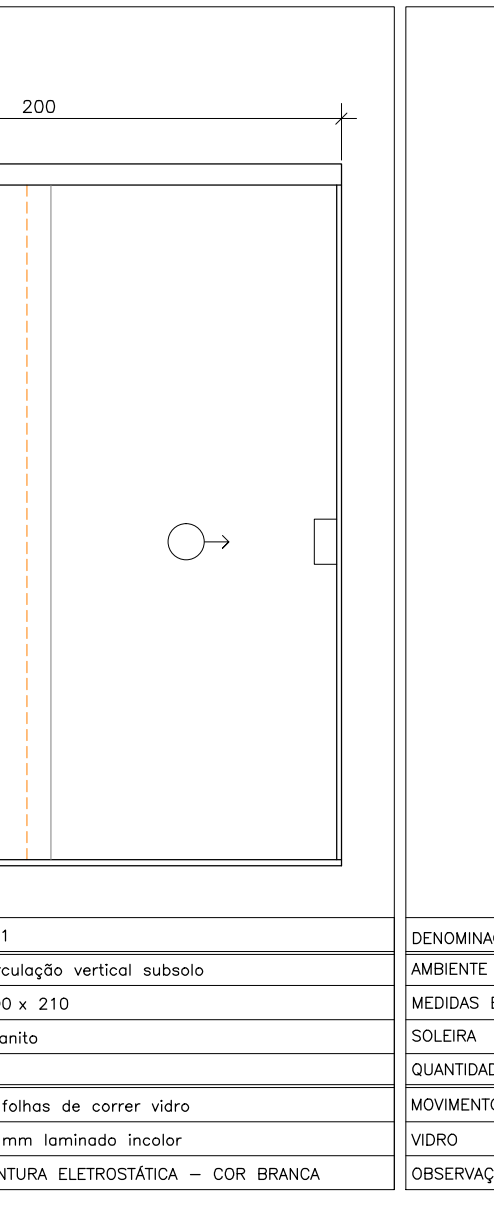
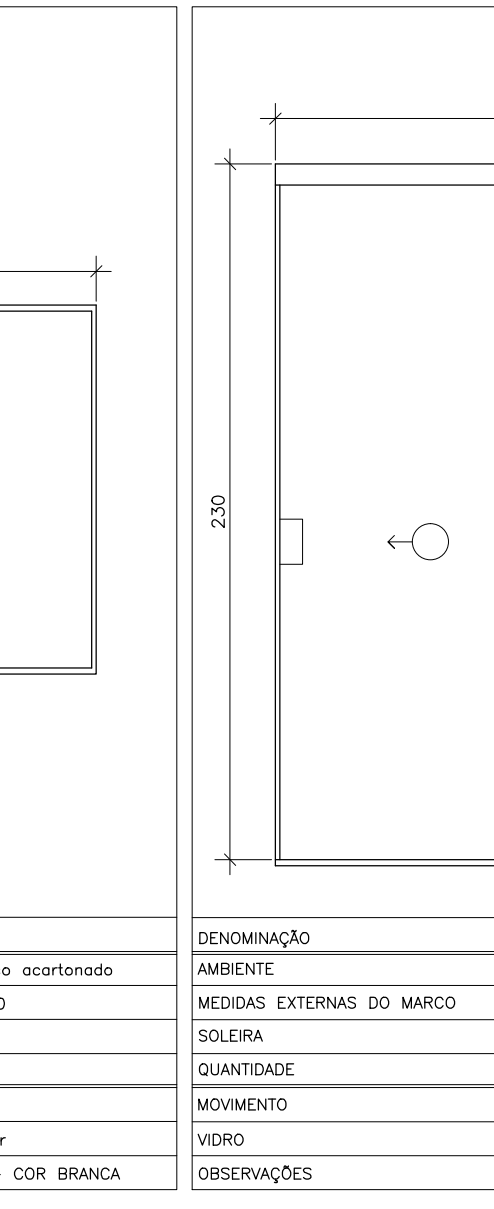
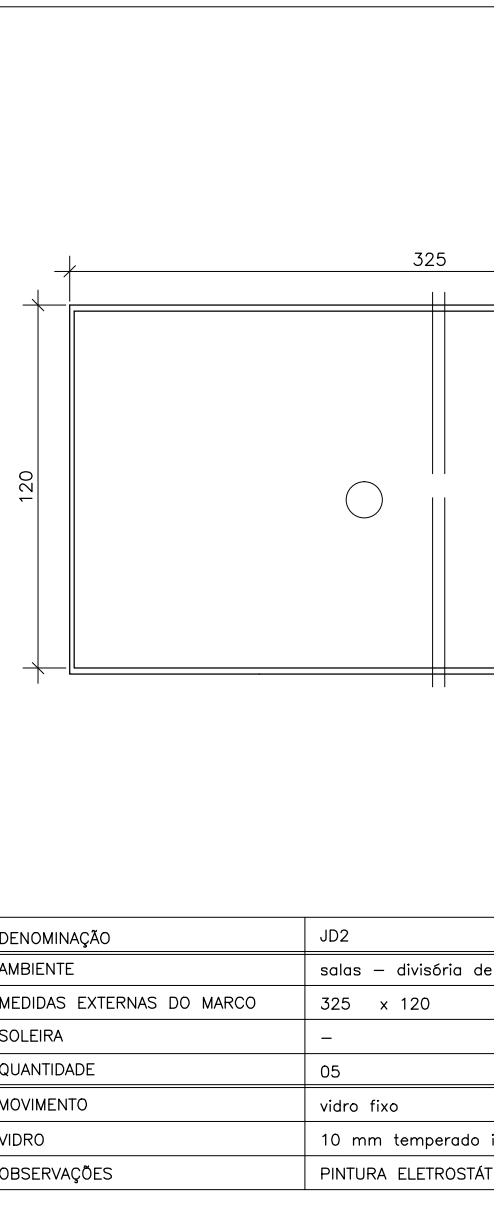
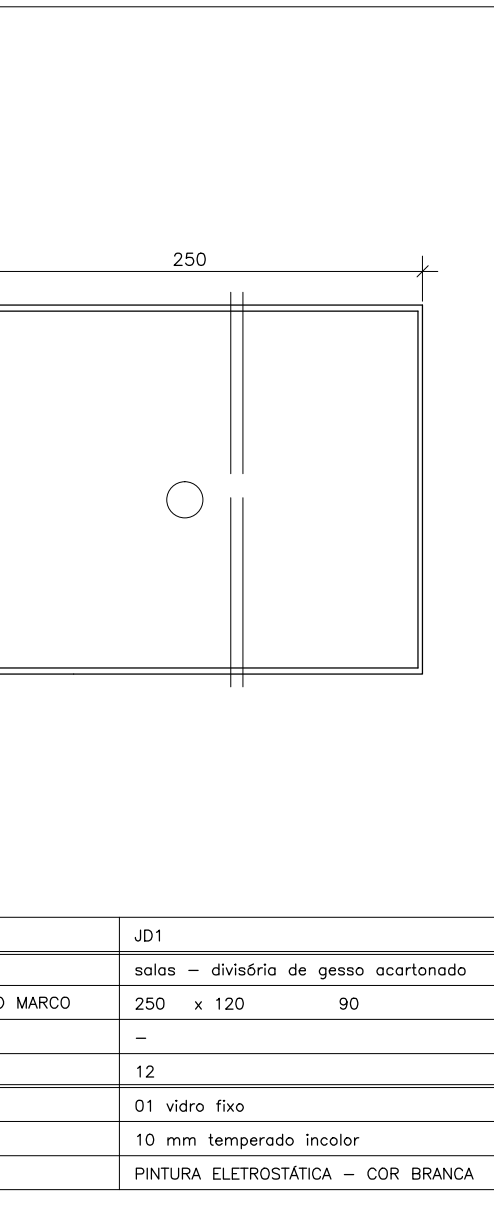
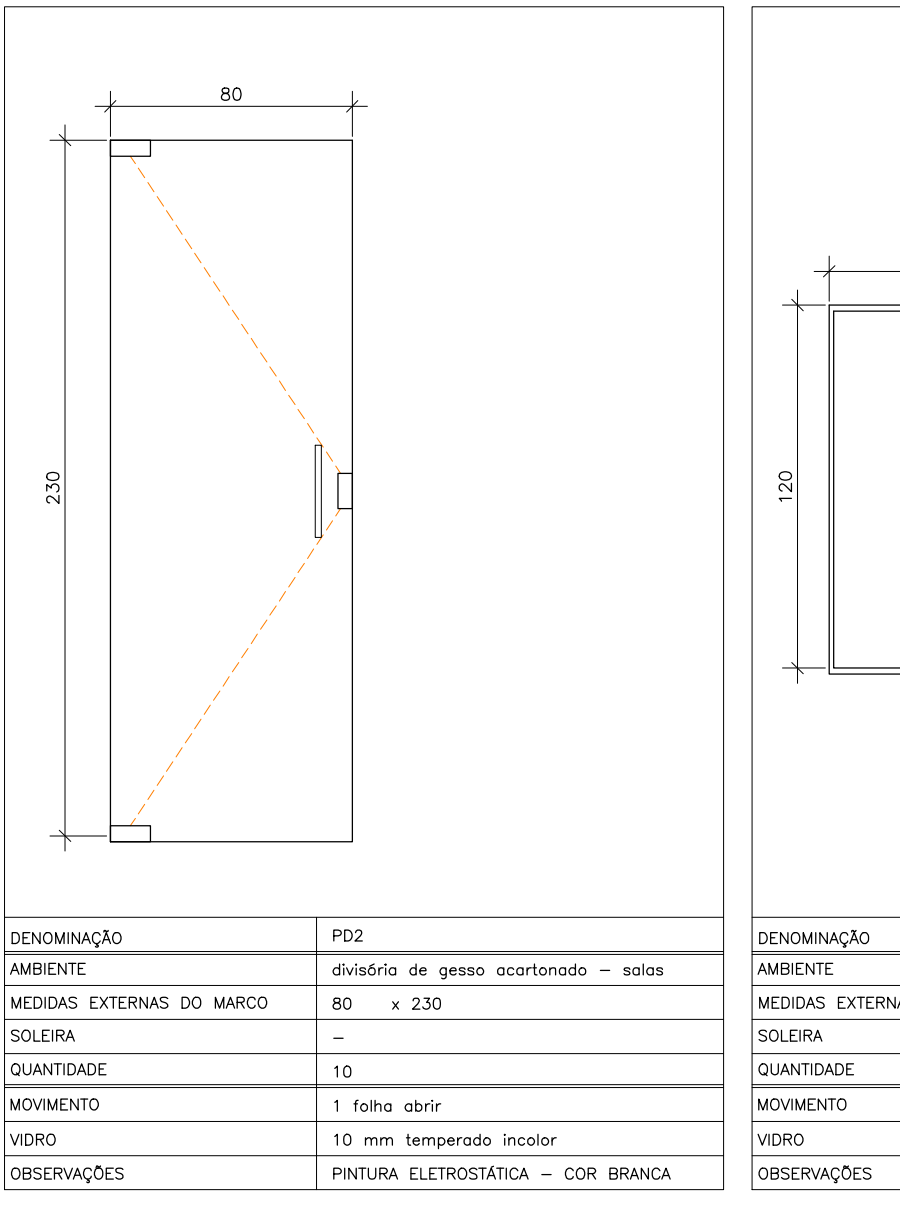
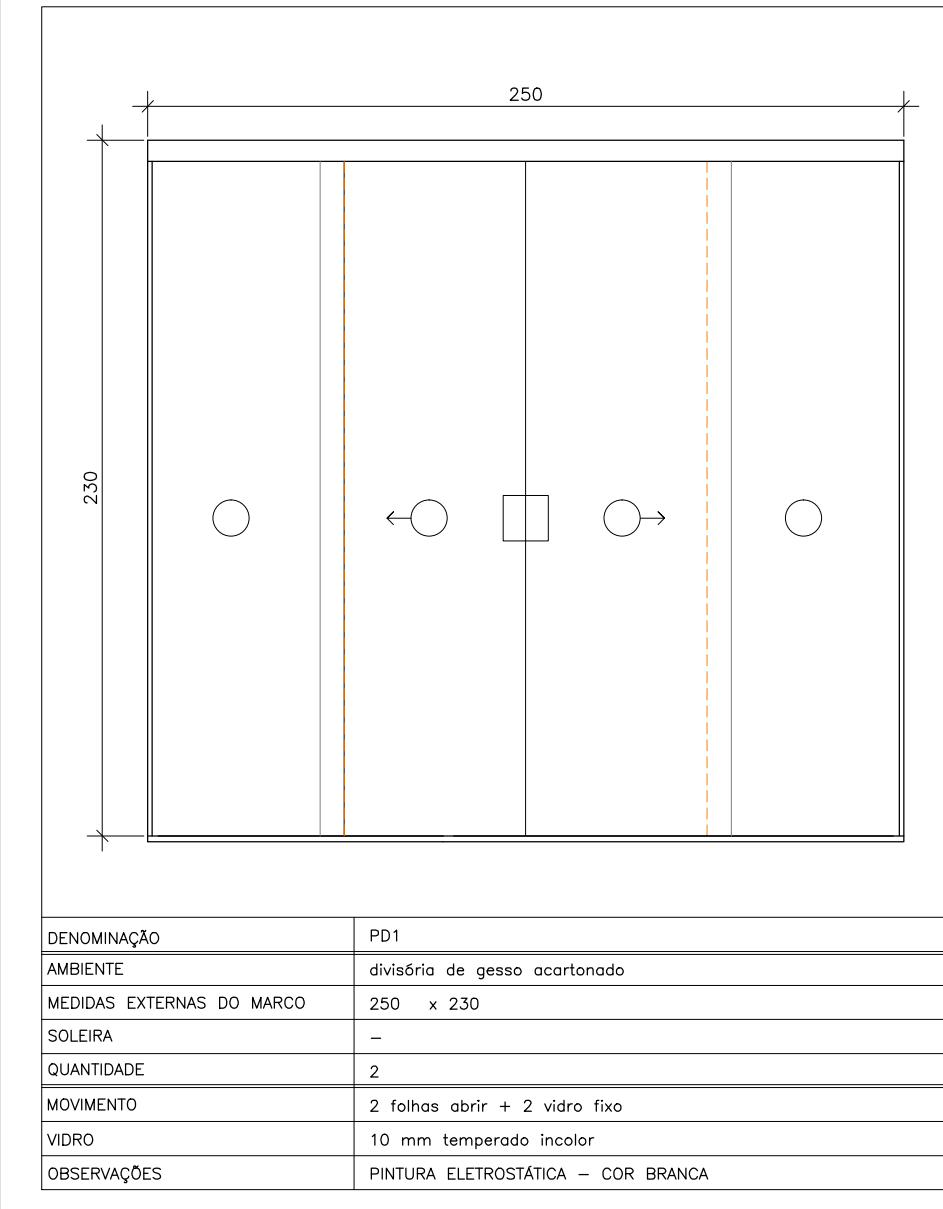
COORDENAÇÃO	J4	J3
AMBIENTE	bonheiras	aluf
MEÇAS EXTERNAS DO MARCO	120 x 480	160 x 120
SOLEIRA	Grato	Grato
QUANTIDADE	14	05
MOVIMENTO	1 folha maxior	2 folhas abrir + vidro fixo
VERED	MdI-bonheira 4 mm	4 mm laminado reflexivo
OBSERVAÇÕES	PINTURA ELETROSTÁTICA - COR BRANCA	PINTURA ELETROSTÁTICA - COR BRANCA



COORDENAÇÃO	PE1
AMBIENTE	Garagem
MEÇAS EXTERNAS DO MARCO	295 x 251
SOLEIRA	Perf=0
QUANTIDADE	1
MOVIMENTO	Breccante
VERED	-
OBSERVAÇÕES	PINTURA ELETROSTÁTICA - COR BRANCA



COORDENAÇÃO	PI3
AMBIENTE	CIRCULAÇÃO VERTICAL
MEÇAS EXTERNAS DO MARCO	240 x 210
SOLEIRA	Grato
QUANTIDADE	3
MOVIMENTO	3 folhas abrir 1 - vidro fixo
VERED	8 mm laminado reflexivo
OBSERVAÇÕES	PINTURA ELETROSTÁTICA - COR BRANCA



**Marcos Vinícios Pagliosa**  
 Eng. Civil CREA/SC 098755-2  
**Marceli Fagundes Pagliosa**  
 Eng. Civil CREA/SC 116308-9  
 Fones: (49) 3522-1306 (49) 8834-7528  
 Rua Antônio Neves Varela 160 | 5151-8 - Vila Pedral  
 89.600-000 | Joaçaba | S.C. | marcopagliosa@gmail.com

ARQUITETÔNICO

PROJETO: Rua Coronel Farrapo com Rua Frei Rogério, Campos Novos - SC. 1.799,67 m². Indicado

OBRA: DETALHE ESQUADRIAS. AREA TOTAL: ESCALA: NOVEMBRO/2013. 09/12

REFERÊNCIAS: Prefeitura de Campos Novos - SC. DATA: FRANCHA

PROFISSIONAIS: #PROPRIETÁRIO