

Relação do aço

AÇO	N	DIAM (mm)	QUANT (Barras)	UNIT (cm)	C.TOTAL (cm)
CA60	1	5,0	12	106	1272
	2	5,0	10	126	1260
	3	5,0	8	190	1520
	4	5,0	39	130	5070
CA50	5	6,3	12	CORR	524
	6	8,0	2	302	604
	7	8,0	2	336	672
	8	8,0	2	91	182
	9	10,0	2	305	610
	10	10,0	2	335	670
	11	10,0	4	589	2356
	12	10,0	2	631	1262
	13	12,5	2	625	1250

Resumo do aço

AÇO	DIAM (mm)	C.TOTAL (m)	PESO + 10 % (kg)
CA50	6,3	9,3	2,5
	8,0	14,6	6,3
	10,0	4,8	33,2
CA60	12,5	12,5	13,2
	5,0	91,3	15,5
	PESO TOTAL (kg)		
CA50	55,3		
CA60	15,5		

Volume de concreto (C-25) = 1,24 m³
Área de forma = 19,09 m²

OBSERVAÇÃO:

- 1) A resistência característica do concreto considerada no projeto: FCK= 25MPa para pilares, vigas e lajes e FCK= 20MPa para sapatas;
- 2) Deverá ser usado espaçadores entre a forma e o aço para garantir o cobrimento especificado em projeto de:
Peças externas 2,0cm e peças internas 1,5cm;
- 3) Deverá ser aplicado nos pavimentos antes da concretagem, uma contra-flecha de 2mm(dois milímetros) a cada 1m(um metro) de vão das vigas e lajes;
- 4) Não inibir em hipótese alguma tubulões nas seções de concreto em pilares. As aberturas em lajes, e vigas, consultar e verificar as condições prescritas na NBR 6118, item 21.3.(furos e aberturas);
- 5) Em alguns pilares as armaduras superior podem ter número de barras e seção maior que armaduras inferiores, priorizando sempre a economia de aço e mão de obra;
- 6) Tensão admissível especificada em projeto de 2,0 Kg/cm², que deverá ser verificada em loco pelo responsável técnico da obra.
- 7) Caso a concretagem das vigas forem realizadas posteriormente aos pilares e houver barras de ancoragem maior que a altura da viga, estas deverão ser dobradas para dentro da viga.

OBSERVAÇÕES:
Qualquer alteração deverá ser autorizada pelo responsável do projeto.
Dimensões em centímetros (cm), diferenças entre as cotas e medidas prevalecem as cotas.
É necessário consultar os projetos complementares.
Direitos autorais reservados, conforme Lei Federal nº 9.610/98, ART 70º, itens X e XI ART 1º.

André Perotoni

Av. Santa Terezinha,605 - Centro - Joacaba/SC - 89199-000
projetosestruturais.com.br

Biblioteca Municipal

Rua Coronel Farrapo Esq c/ Rua Frei Rogério | Centro | Campos Novos/SC

Projeto Proprietário
André Francisco Perotoni
071526-0
Município de Campos Novos

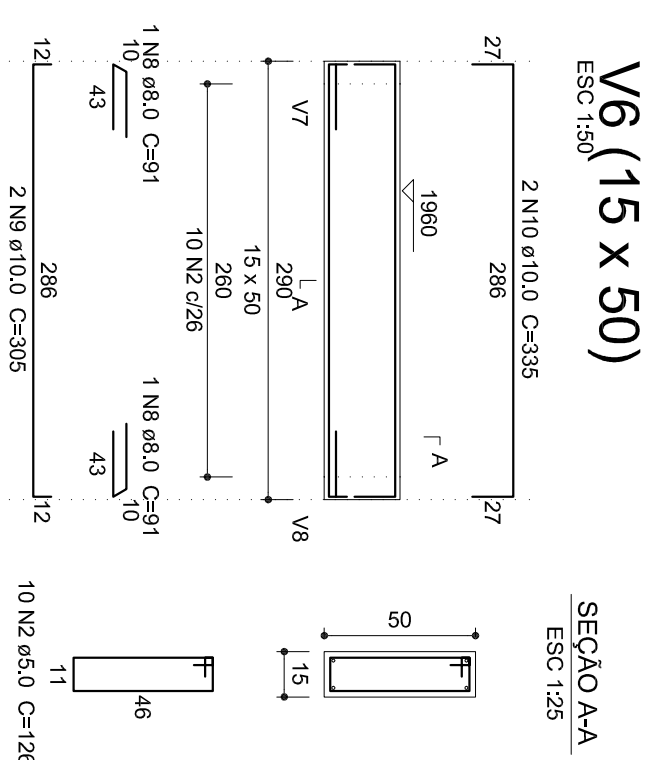
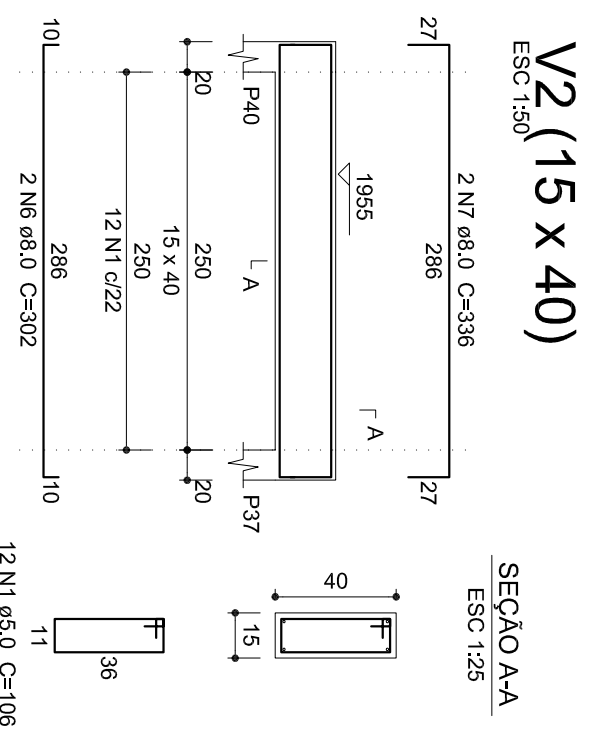
Projeto Estrutural

Descrição
L8-Teto Caixa d'Água | Nivel 1960cm
Detalhamentos Vigas

Data	Evento	Indicada	Desenho	Revisor
Novembro/2013	Execio		Rodrigo Santos	

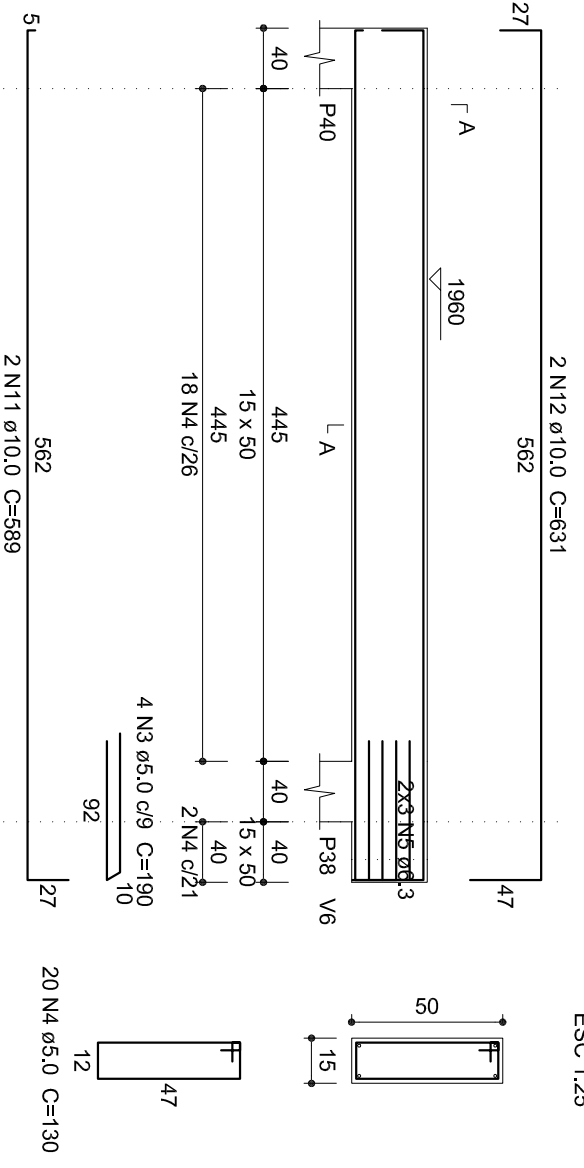
Folha
63

Comp. 1
Folha/Comp. 64



V7 (15 x 50)

ESC 1:50



V8 (15 x 50)

ESC 1:50

