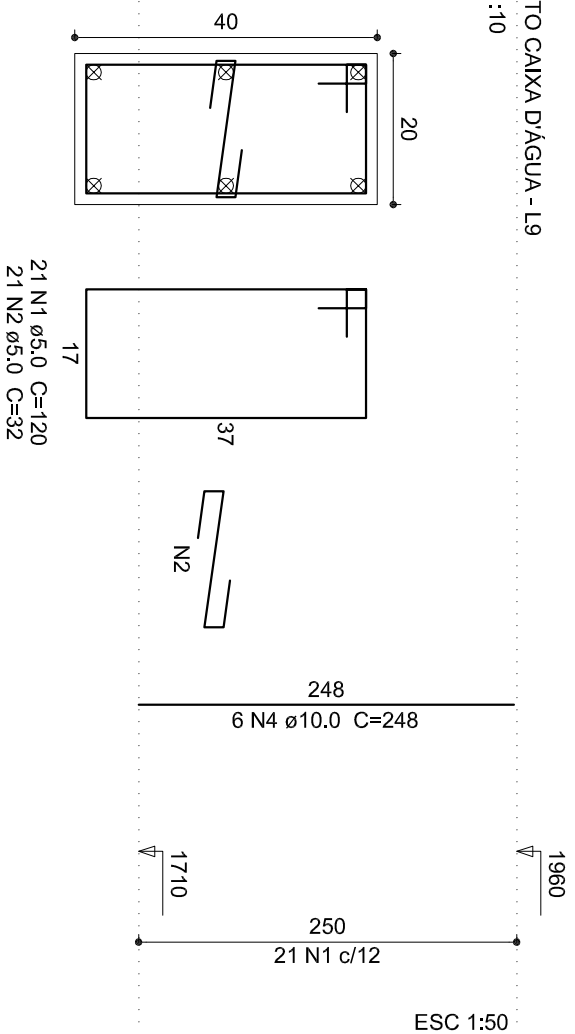


P36=P38=P40

L8-TETO CAIXA D'ÁGUA - L9
ESC 1:10



Relação do aço				Resumo do aço					
3xP36 P37				ÁÇO	DIAM (mm)	C.TOTAL (m)	PESO + 10 % (kg)		
ÁÇO	N	DIAM (mm)	QUANT (Barras)	UNIT (cm)	C.TOTAL (cm)	CA50	10,0	59,6	40,4
CA60	1	5,0	63	120	7560	CA60	5,0	131,9	22,4
	2	5,0	84	32	2688	PESO TOTAL (kg)			
	3	5,0	21	140	2940	CA50	40,4		
CA50	4	10,0	24	248	5952	CA60	22,4		

Volume de concreto (C-25) = 0,85 m³
Área de forma = 12,5 m²

1) A resistência característica do concreto considerada no projeto: FCK= 25MPa para pilares, vigas e lajes e FCK= 20MPa para sapatas;

2) Deverá ser usado espaçadores entre a forma e o aço para garantir o cobrimento especificado em projeto de:
Peças externas 2,0cm e peças internas 1,5cm;

3) Deverá ser aplicado nos pavimentos antes da concretagem, uma contra-flecha de 2mm(dois milímetros) a cada 1m(um metro) de vão das vigas e lajes;

4) Não imbutir em hipótese alguma tubulões nas seções de concreto em pilares. As aberturas em lajes, e vigas, consultar e verificar as condições prescritas na NBR 6118, item 21.3(furos e aberturas);

5) Em alguns pilares as armaduras superior podem ter número de barras e seção maior que armaduras inferiores, priorizando sempre a economia de aço e mão de obra;

6) Tensão admissível especificada em projeto de 2,0 Kgf/cm², que deverá ser verificada em loco pelo responsável técnico da obra.

7) Caso a concretagem das vigas forem realizadas posteriormente aos pilares e houver barras de ancoragem maior que a altura da viga, estas deverão ser dobradas para dentro

REVISÕES:

Qualquer alteração deverá ser autorizada pelo responsável do projeto. Dimensões em centímetros (cm), diferenças entre as cotas e medidas prevalecem as cotas. É necessário consultar os projetos complementares. Direitos autorais reservados, conforme Lei Federal nº 9.610/98, ART 70°, itens X e XI ART 1°.

André Perotoni Projetos Estruturais

Av. Santa Terezinha,605 - Centro - Joaçaba/SC - 49 3522.0156/9981.3629 - www.perotoniestruturas.com.br

Biblioteca Municipal

Rua Coronel Farrapo Esq c/ Rua Frei Rogério | Centro | Campos Novos/SC

Projeto Proprietário
André Francisco Perotoni
071525-0

Município de Campos Novos

Projeto Estrutural

Descrição
L8-Teto Caixa d'Água | Nível 1960cm
Detalhamentos Pilares

Folha
62

Conf: 1
Fia./Conf: 64

Data: Novembro/2013 Escala: Indicada Desenho: Rodrigo Santos Conferência: Revisor: