

AÇO	N	DIAM (mm)	QUANT (Barras)	UNIT (cm)	C.TOTAL (cm)
CA60	1	5,0	83	146	12118
	2	5,0	8	156	2028
	3	5,0	8	180	1520
CA50	4	6,3	20	CORR	5720
	5	6,3	24	CORR	4944
	6	6,3	12	CORR	6252
	7	6,3	12	CORR	912
	8	8,0	3	91	273
	9	8,0	6	101	606
	10	10,0	2	298	596
	11	10,0	4	345	1380
	12	10,0	4	211	844
	13	10,0	8	265	2120
14	10,0	2	305	610	
15	10,0	4	225	900	
16	10,0	4	78	312	
17	10,0	8	617	4936	
18	10,0	1	267	267	
19	12,5	1	310	620	
20	12,5	2	310	700	
21	12,5	4	1982	1982	

Resumo do aço

AÇO	DIAM (mm)	C.TOTAL (m)	PESO + 10 % (kg)
CA50	6,3	178,3	48
	8,0	8,8	3,8
	10,0	119,7	81,1
	12,5	33,2	35,1
CA60	5,0	156,7	26,6
PESO TOTAL (kg)			164,4
CA50	188		
CA60	26,6		

OBSERVAÇÃO:
 Volume de concreto (C-25) = 2,64 m³
 Área de forma = 38,48 m²

- 1) A resistência característica do concreto considerada no projeto: FCK= 25MPa para pilares, vigas e lajes e FCK= 20MPa para sapatas;
- 2) Deverá ser usado espaçadores entre a forma e o aço para garantir o cobrimento especificado em projeto de:
 Peças externas 2,0cm e peças internas 1,5cm;
- 3) Deverá ser aplicado nos pavimentos antes da concretagem, uma contra-flecha de 2mm(dois milímetros) a cada 1m(um metro) de vão das vigas e lajes;
- 4) Não imbuir em hipótese alguma tubulões nas seções de concreto em pilares. As aberturas em lajes, e vigas, consultar e verificar as condições prescritas na NBR 6118, item 21.3.(furos e aberturas);
- 5) Em alguns pilares as armaduras superior podem ter número de barras e seção maior que armaduras inferiores, priorizando sempre a economia de aço e mão de obra;
- 6) Tensão admissível especificada em projeto de 2,0 Kg/cm², que deverá ser verificada em loco pelo responsável técnico da obra.
- 7) Caso a concretagem das vigas forem realizadas posteriormente aos pilares e houver barras de ancoragem maior que a altura da viga, estas deverão ser dobradas para dentro da viga.

OBSERVAÇÕES:
 Qualquer alteração deverá ser autorizada pelo responsável do projeto.
 Dimensões em centímetros (cm), diferenças entre as cotas e medidas prevalecem as cotas.
 É necessário consultar os projetos complementares.
 Direitos autorais reservados, conforme Lei Federal nº 9.610/98, ART 70º, itens X e XI ART 1º.

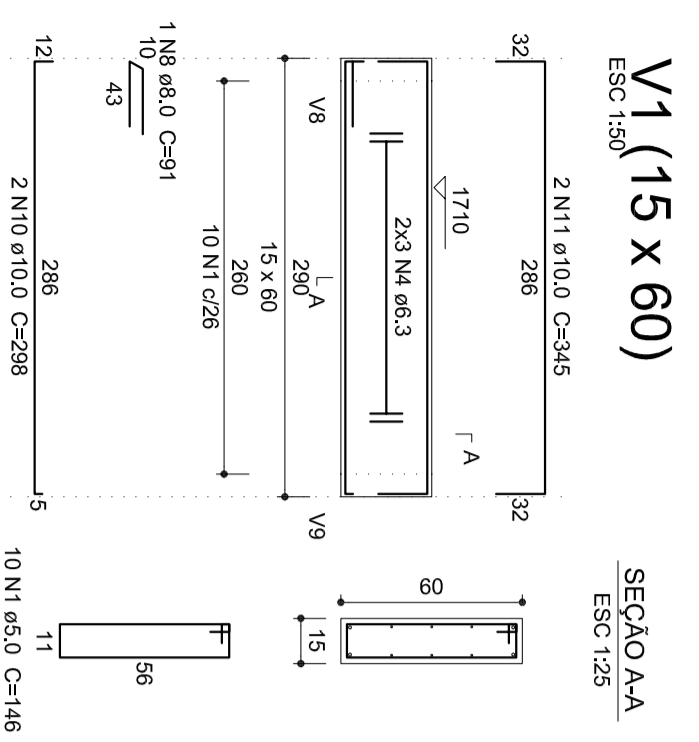
André Perotoni
 Projetos Estruturais
 Av. Santa Terezinha,605 - Centro - Joacaba/SC - 19
 projetosestruturais.com.br

Biblioteca Municipal
 Rua Coronel Farapo Esq. cl Rua Frei Rogério | Centro | Campos Novos/SC

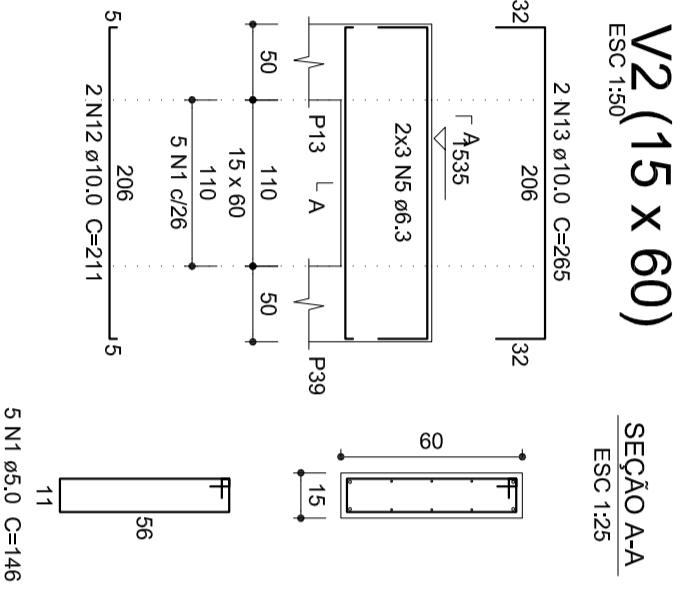
Projeto	André Francisco Perotoni	Proprietário	Município de Campos Novos
	071526-0		

Projeto	Projeto Estrutural	Folha	59
Descrição	L7-Caixa d'Água Nivel 1710cm	Compl.	1
	Detalhamentos Vigas	Rev/Compl.	64

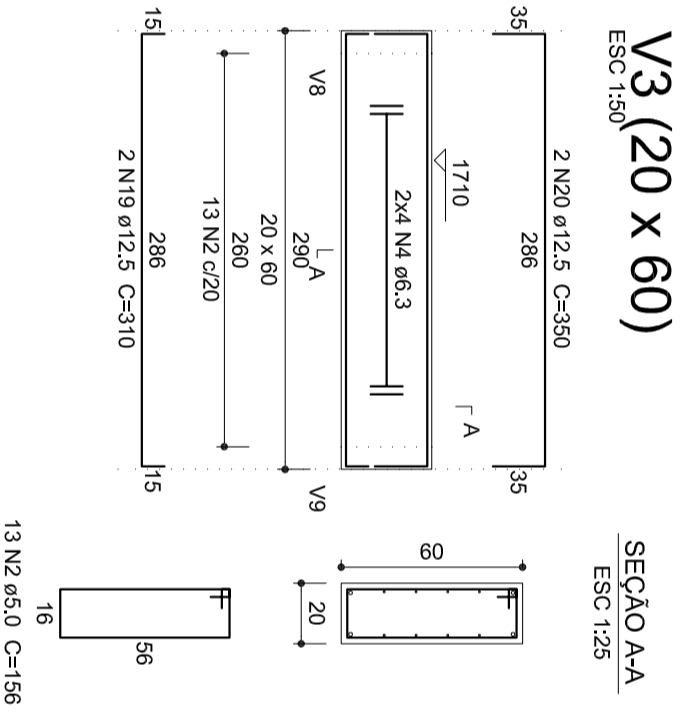
Data	Novembro/2013	Executo	Indicada	Desenho	Rodrigo Santos	Conferência	Revisor
------	---------------	---------	----------	---------	----------------	-------------	---------



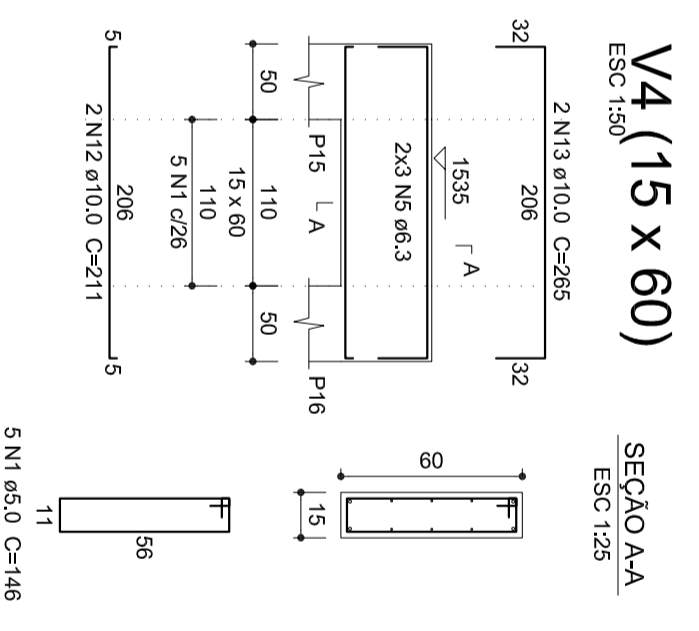
SEÇÃO A-A
 ESC 1:25



SEÇÃO A-A
 ESC 1:25



SEÇÃO A-A
 ESC 1:25



SEÇÃO A-A
 ESC 1:25

V5 (15 x 60)
 ESC 1:50

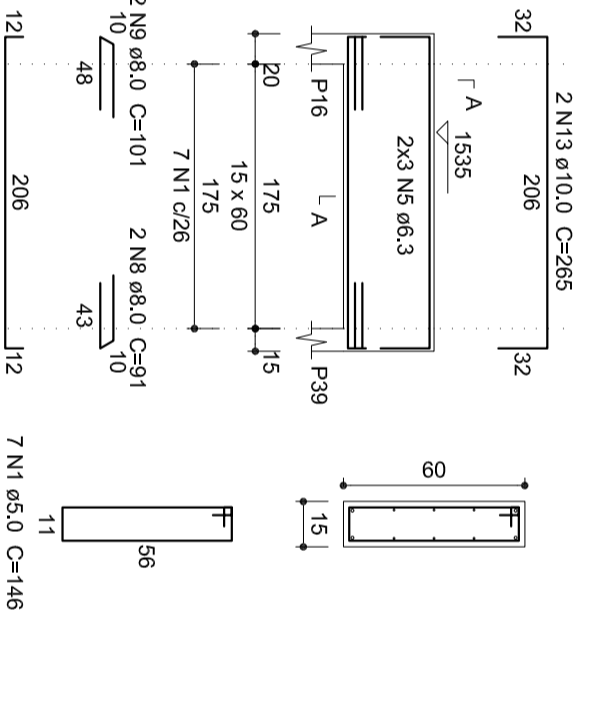
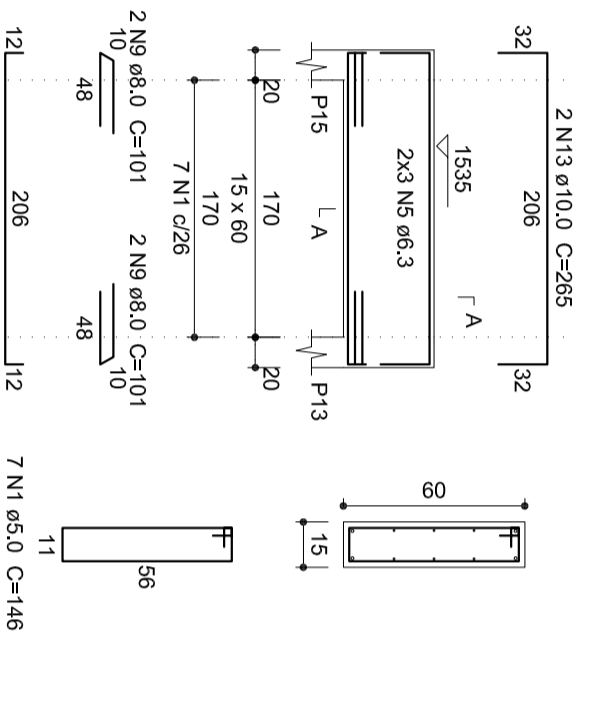
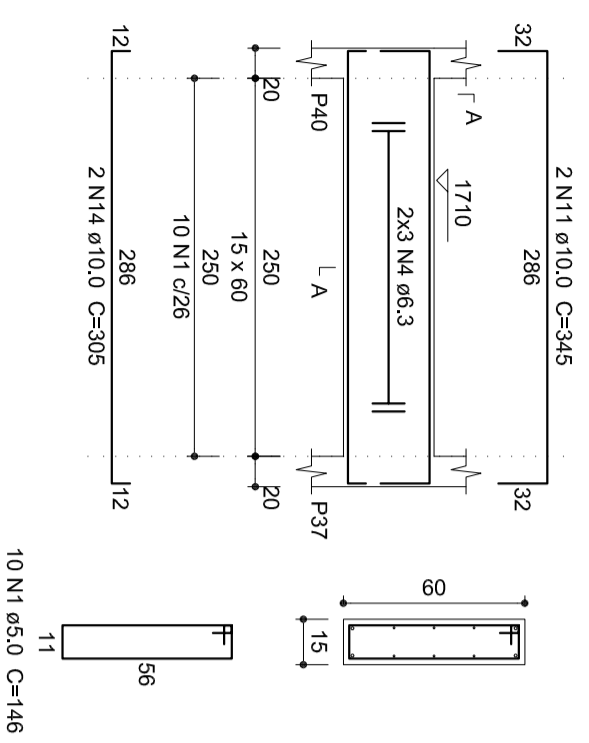
SEÇÃO A-A
 ESC 1:25

V6 (15 x 60)
 ESC 1:50

SEÇÃO A-A
 ESC 1:25

V7 (15 x 60)
 ESC 1:50

SEÇÃO A-A
 ESC 1:25



V8 (15 x 60)
 ESC 1:50

SEÇÃO A-A
 ESC 1:25

V9 (15 x 60)
 ESC 1:50

SEÇÃO A-A
 ESC 1:25

