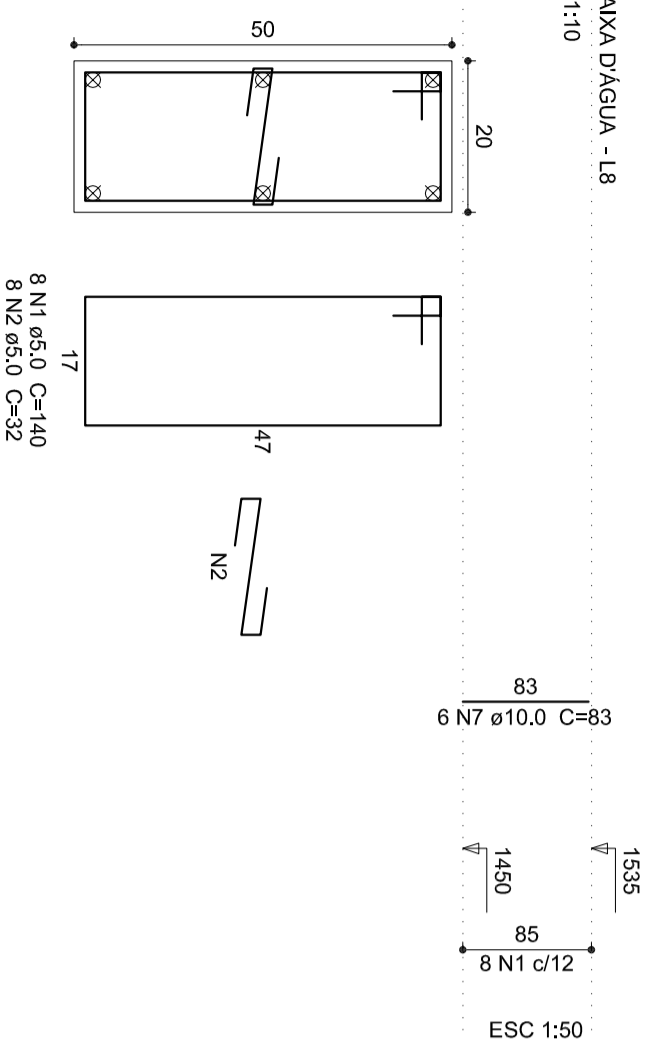
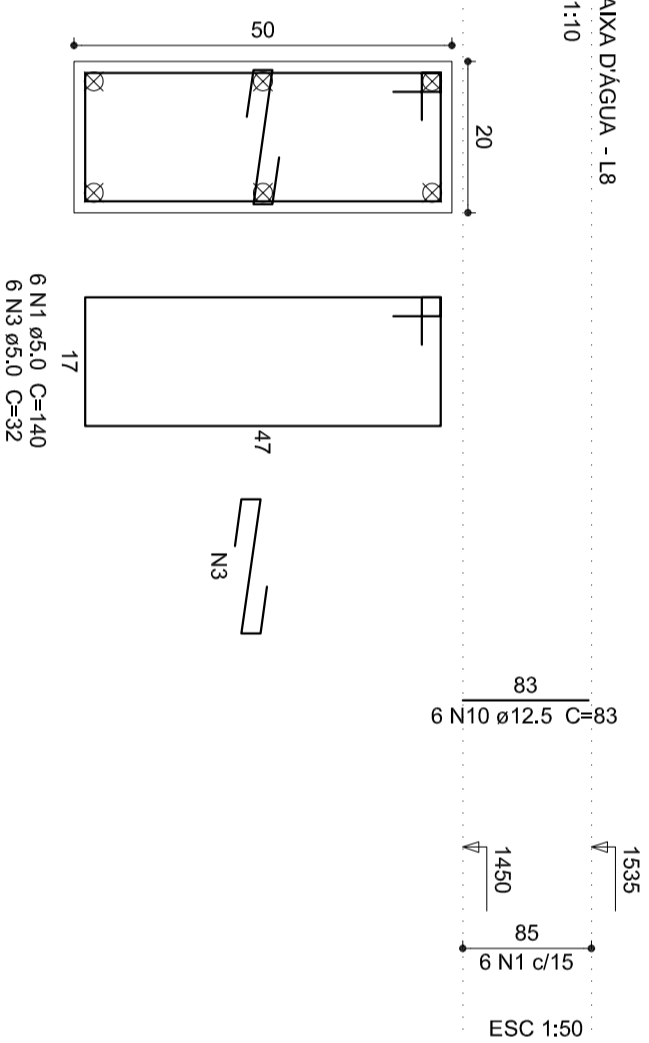


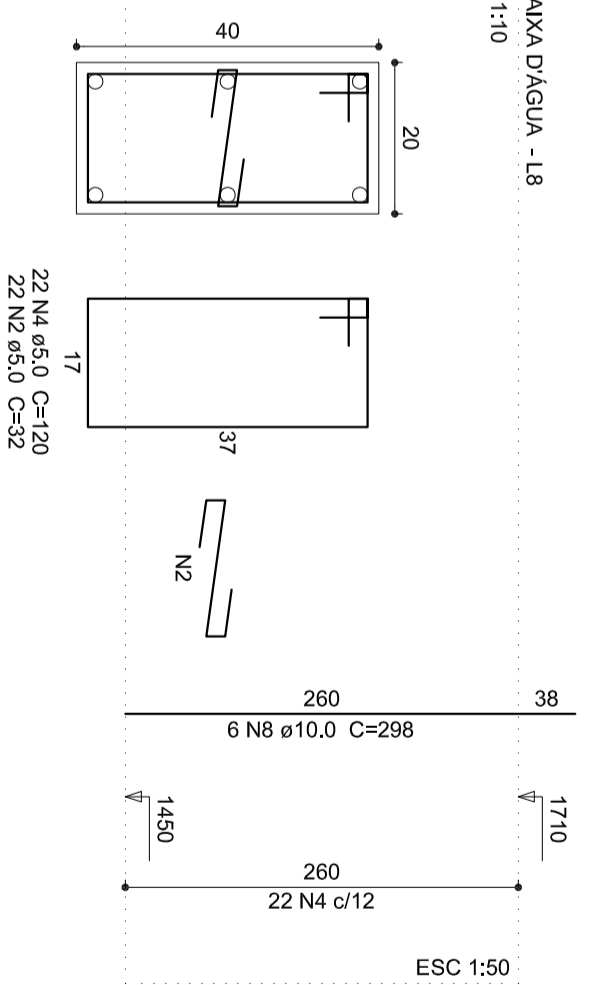
P13
L7-CAIXA D'ÁGUA - L8
ESC 1:10



P15=P16
L7-CAIXA D'ÁGUA - L8
ESC 1:10



P38
L7-CAIXA D'ÁGUA - L8
ESC 1:10



Relação do aço

CAIXA	ACO	N	DIAM (mm)	QUANT (Barras)	UNIT (cm)	C.TOTAL (cm)
CA60	1	5.0	42	140	5880	
	2	5.0	52	32	1664	
	3	5.0	48	32	1536	
	4	5.0	54	120	6480	
CA60	5	5.0	8	130	1040	
	6	5.0	8	27	216	
	7	10.0	12	83	996	
	8	10.0	12	298	3576	
	9	10.0	2	75	150	
	10	12.5	12	83	996	
	11	12.5	2	298	516	
	12	12.5	2	307	1842	
	13	16.0	4	320	1280	

Resumo do aço

ACO	DIAM (mm)	C.TOTAL (m)	PESO + 10% (kg)
CA50	10.0	47.3	32
CA50	12.5	33.6	35.5
CA60	16.0	12.8	22.2
CA60	5.0	168.2	28.5
PESO TOTAL (kg)			
CA50	89.8		
CA60	28.5		

OBSERVAÇÃO:

Volume de concreto (C-25) = 1.2 m³
Área de forma = 17.68 m²

1) A resistência característica do concreto considerada no projeto: FCK= 25MPa para pilares, vigas e lajes e FCK= 20MPa para sapatas;

2) Deverá ser usado espaçadores entre a forma e o aço para garantir o cobrimento especificado em projeto de:
Peças externas 2,0cm e peças internas 1,5cm;

3) Deverá ser aplicado nos pavimentos antes da concretagem, uma contra-flecha de 2mm(dois milímetros) a cada 1m(um metro) de vão das vigas e lajes;

4) Não imbuir em hipótese alguma tubulões nas seções de concreto em pilares. As aberturas em lajes, e vigas, consultar e verificar as condições prescritas na NBR 6118, item 21.3(furos e aberturas);

5) Em alguns pilares as armaduras superior podem ter número de barras e seção maior que armaduras inferiores, priorizando sempre a economia de aço e mão de obra;

6) Tensão admissível especificada em projeto de 2.0 Kg/cm², que deverá ser verificada em loco pelo responsável técnico da obra.

7) Caso a concretagem das vigas forem realizadas posteriormente aos pilares e houver barras de ancoragem maior que a altura da viga, estas deverão ser dobradas para dentro da viga.

OBSERVAÇÕES:
Qualquer alteração deverá ser autorizada pelo responsável do projeto.
Dimensões em centímetros (cm), diferenças entre as cotas e medidas prevalecem as cotas.
É necessário consultar os projetos complementares.
Direitos autorais reservados, conforme Lei Federal nº 9.610/98, ART 70º, itens X e XI ART 1º.

André Perotoni
Projetos Estruturais

Av. Santa Terezinha,605 - Centro - Joacaba/SC - 89199-000
projetos@andrepertoniestruturas.com.br

Biblioteca Municipal

Rua Coronel Farrapo Esq.ª Rua Frei Rogério | Centro | Campos Novos/SC

Proprietário	Município de Campos Novos
Projeto	André Francisco Perotoni 071526-0

Projeto Estrutural

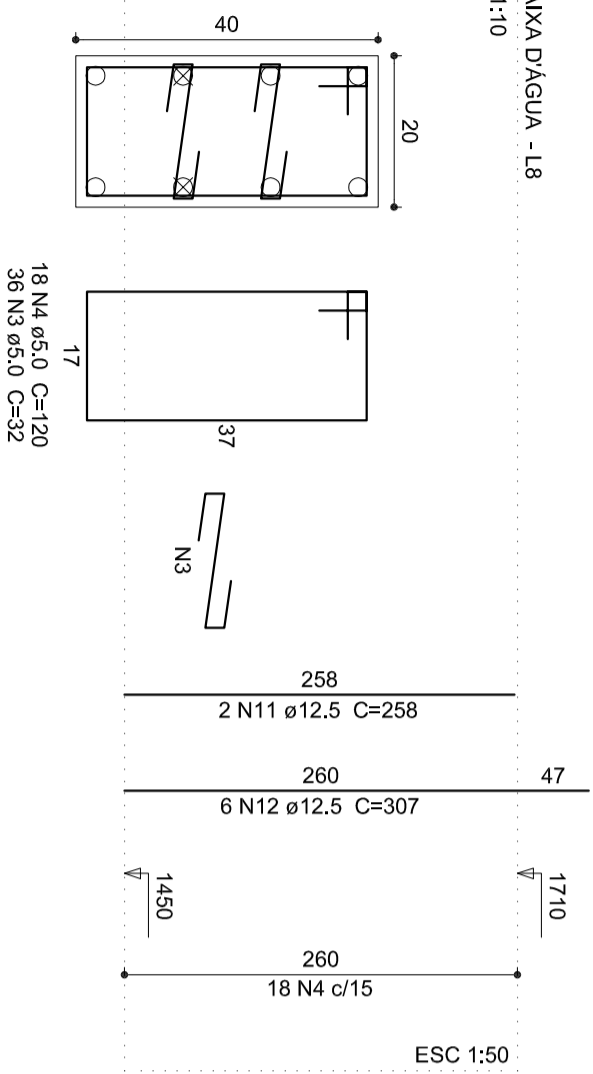
Folha 58

L7-Caixa d'Água | Nivel 1710cm
Detalhamentos Pilares

Data	Novembro/2013	Escala	Indicada	Desenho	Rodrigo Santos	Confirmação	Revisor
Comp.	1	Fm./Conf.	64				

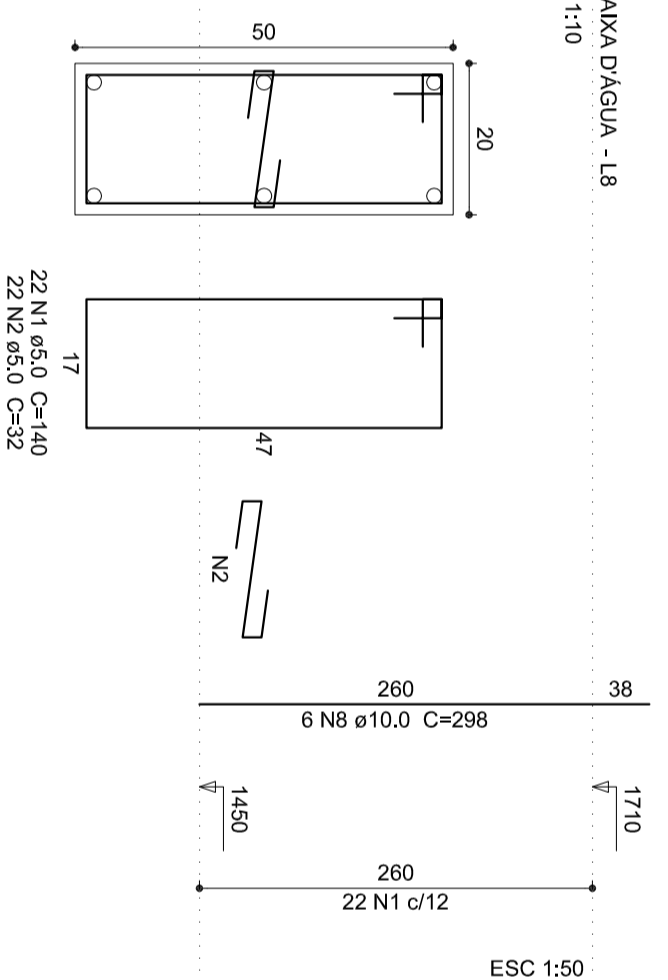
P36

L7-CAIXA D'ÁGUA - L8
ESC 1:10



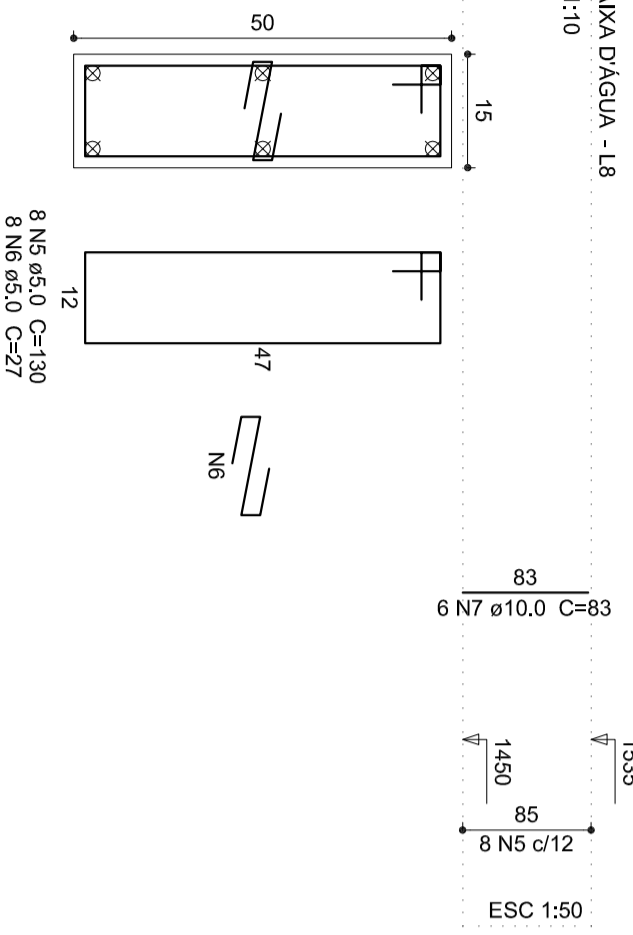
P37

L7-CAIXA D'ÁGUA - L8
ESC 1:10



P39

L7-CAIXA D'ÁGUA - L8
ESC 1:10



P40

L7-CAIXA D'ÁGUA - L8
ESC 1:10

