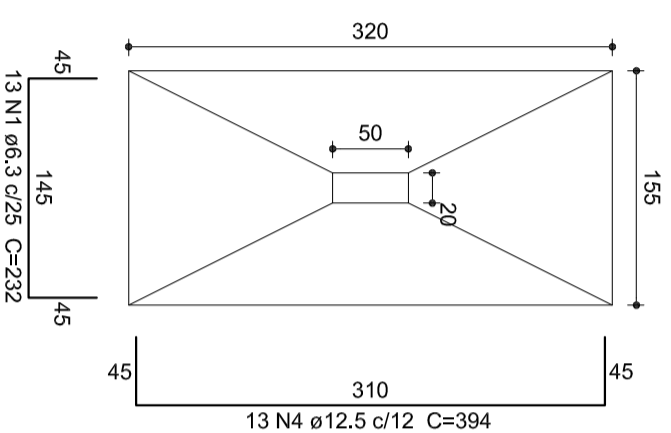
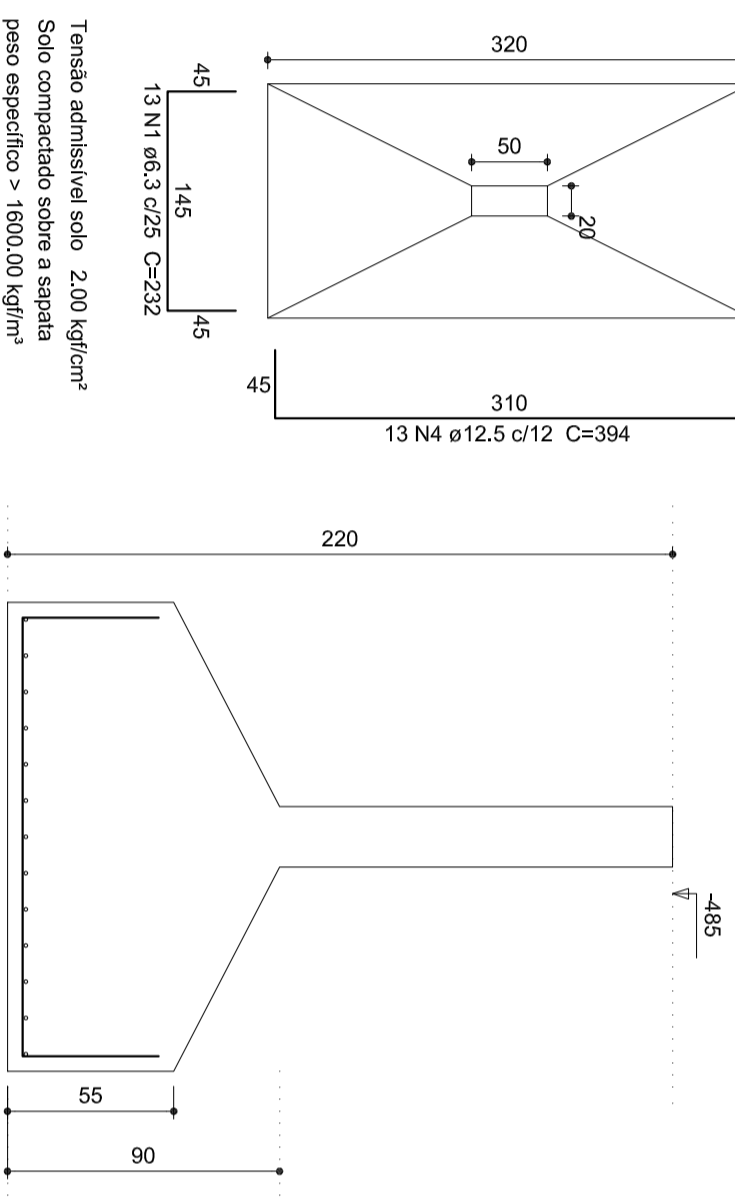


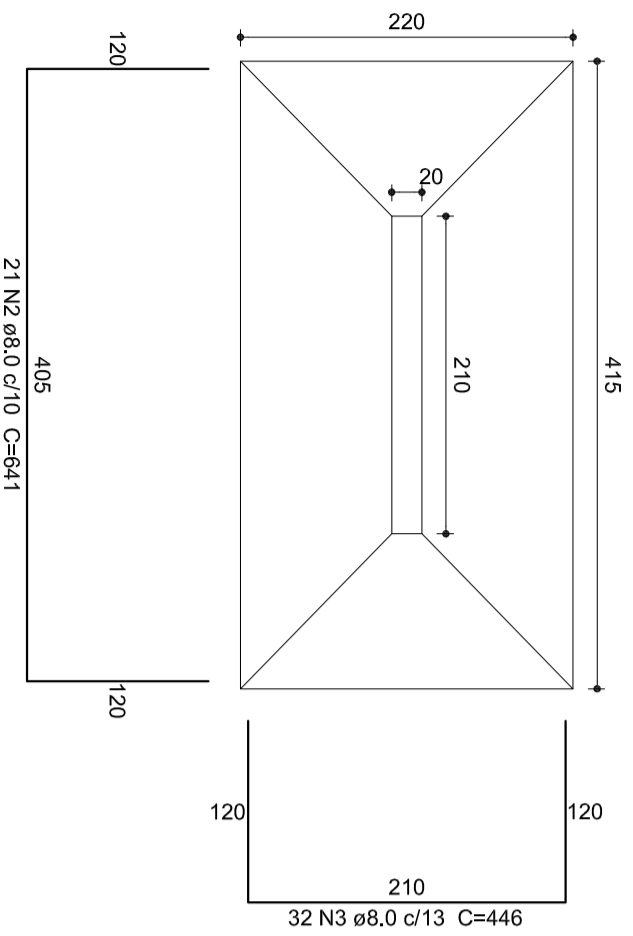
S13
PLANTA
ESC 1:50



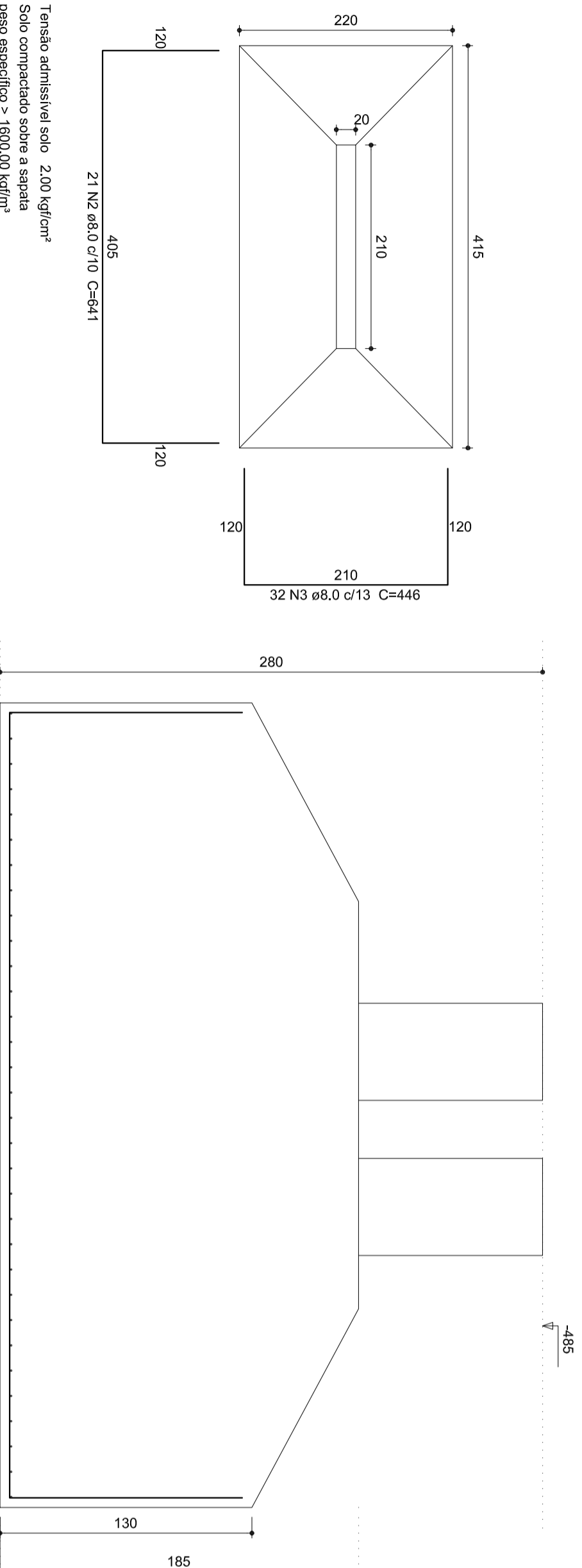
CORTE
ESC 1:25



S15-16
PLANTA
ESC 1:50



CORTE
ESC 1:25



Relação do aço

ACO	N	DIAM (mm)	QUANT (Barras)	UNIT (cm)	C.TOTAL (cm)
CA50	1	6,3	13	232	3016
	2	8,0	21	641	13461
	3	8,0	32	446	14272
	4	12,5	13	394	5122

Resumo do aço

ACO	DIAM (mm)	C.TOTAL (m)	PESO + 10 % (kg)
CA50	6,3	30,2	8,1
	8,0	277,4	120,4
	12,5	51,3	54,3
PESSO TOTAL (kg)			182,8

Volume de concreto (C-20) = 17,38 m³
Área de forma = 21,73 m²

OBSERVAÇÃO:

- 1) A resistência característica do concreto considerada no projeto: FCK= 25MPa para pilares, vigas e lajes e FCK= 20MPa para sapatas;
- 2) Deverá ser usado espaçadores entre a forma e o aço para garantir o cobrimento especificado em projeto de:
Peças externas 2,0cm e peças internas 1,5cm;
- 3) Deverá ser aplicado nos pavimentos antes da concretagem, uma contra-flecha de 2mm(dois milímetros) a cada 1m(um metro) de vão das vigas e lajes;
- 4) Não imbuir em hipótese alguma tubulões nas seções de concreto em pilares. As aberturas em lajes, e vigas, consultar e verificar as condições prescritas na NBR 6118, item 21.3.(furos e aberturas);
- 5) Em alguns pilares as armaduras superior podem ter número de barras e seção maior que armaduras inferiores, priorizando sempre a economia de aço e mão de obra;
- 6) Tensão admissível especificada em projeto de 2,0 Kg/cm², que deverá ser verificada em loco pelo responsável técnico da obra.
- 7) Caso a concretagem das vigas forem realizadas posteriormente aos pilares e houver barras de ancoragem maior que a altura da viga, estas deverão ser dobradas para dentro da viga.

OBSERVAÇÕES:
Qualquer alteração deverá ser autorizada pelo responsável do projeto.
Dimensões em centímetros (cm), diferenças entre as cotas e medidas prevalecem as cotas.
É necessário consultar os projetos complementares.
Direitos autorais reservados, conforme Lei Federal nº 9.610/98, ART 70º, itens X e XI ART 1º.

André Perotoni

Av. Santa Terezinha,605 - Centro - Joacaba/SC - 89199-000
projetos-estruturais.com.br

Biblioteca Municipal

Rua Coronel Farnapo Esq. c/ Rua Frei Rogério | Centro | Campos Novos/SC

Projeto: **Projeto Estrutural**
Proprietário: **Município de Campos Novos**
Executo: **André Francisco Perotoni**
O/1526-0

Projeto: **Projeto Estrutural**
Detalhamentos Sapatas
L0-Poço Elevador | Nível -485cm

Data	Evento	Indicada	Desenho	Confirmando	Revisor
Novembro/2013	Executo	Indicada	Rodrigo Santos	Confirmando	Revisor

Folha
3

Comp. 1
Fm/Conf. 64