

Relação do aço

ACO	N	DIAM (mm)	QUANT (Barras)	UNIT (cm)	C.TOTAL (cm)
CA60	1	5,0	29	146	4234
CA50	2	6,3	24	CORR	4944
	3	8,0	3	161	483
	4	8,0	1	101	101
	5	8,0	1	91	91
	6	10,0	2	245	490
	7	10,0	1	189	189
	8	10,0	5	262	1310
	9	10,0	4	218	872
	10	10,0	1	166	166
	11	10,0	2	211	422
	12	10,0	2	225	450
	13	10,0	1	181	181
	14	10,0	1	271	542
	15	10,0	2	292	584

Resumo do aço

ACO	DIAM (mm)	C.TOTAL (m)	PESO + 10 % (kg)
CA50	6,3	49,5	13,3
	8,0	6,8	2,9
	10,0	52,1	35,3
CA60	5,0	42,4	7,2
PESO TOTAL (kg)			
CA50	51,5		
CA60	7,2		

Volume de concreto (C-25) = 0,78 m³
Área de forma = 11,34 m²

OBSERVAÇÃO:

- 1) A resistência característica do concreto considerada no projeto: FCK= 25MPa para pilares, vigas e lajes e FCK= 20MPa para sapatas;
- 2) Deverá ser usado espaçadores entre a forma e o aço para garantir o cobrimento especificado em projeto de:
Peças externas 2,0cm e peças internas 1,5cm;
- 3) Deverá ser aplicado nos pavimentos antes da concretagem, uma contra-flecha de 2mm(dois milímetros) a cada 1m(um metro) de vão das vigas e lajes;
- 4) Não imbuir em hipótese alguma tubulões nas seções de concreto em pilares. As aberturas em lajes, e vigas, consultar e verificar as condições prescritas na NBR 6118, item 21.3.(furos e aberturas);
- 5) Em alguns pilares as armaduras superior podem ter número de barras e seção maior que armaduras inferiores, priorizando sempre a economia de aço e mão de obra;
- 6) Tensão admissível especificada em projeto de 2,0 Kg/cm², que deverá ser verificada em loco pelo responsável técnico da obra.
- 7) Caso a concretagem das vigas forem realizadas posteriormente aos pilares e houver barras de ancoragem maior que a altura da viga, estas deverão ser dobradas para dentro da viga.

OBSERVAÇÕES:

Qualquer alteração deverá ser autorizada pelo responsável do projeto.
Dimensões em centímetros (cm), diferenças entre as cotas e medidas prevalecem as cotas.
É necessário consultar os projetos complementares.
Direitos autorais reservados, conforme Lei Federal nº 9.610/98, ART 70º, itens X e XI ART 1º.

André Perotoni
Projetos Estruturais
projetos@andrepertoni.com.br

Biblioteca Municipal
Av. Santa Terezinha,605 - Centro - Joazeaba/SC - 89199-000
Rua Coronel Farrapo Esq.ª Rua Frei Rogério | Centro | Campos Novos/SC

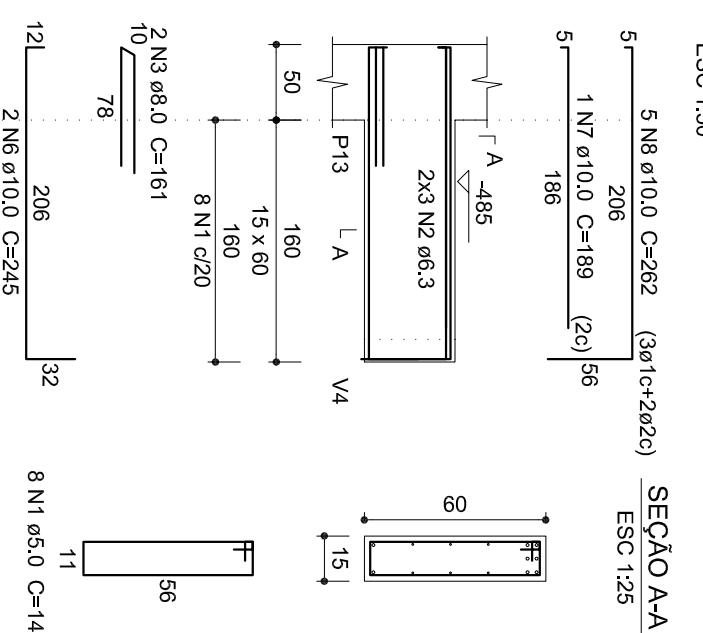
Projeto: **Projeto Estrutural**
Proprietário: **Município de Campos Novos**
André Francisco Perotoni
071526-0

Projeto: **Projeto Estrutural**
Descrição: **L0-Poço Elevador | Nível -485cm**
Detalhamentos Vigas

Data	Evento	Indicada	Desenho	Confirmação	Revisor
Novembro/2013	Execio	Indicada	Rodrigo Santos	Confirmação	Revisor

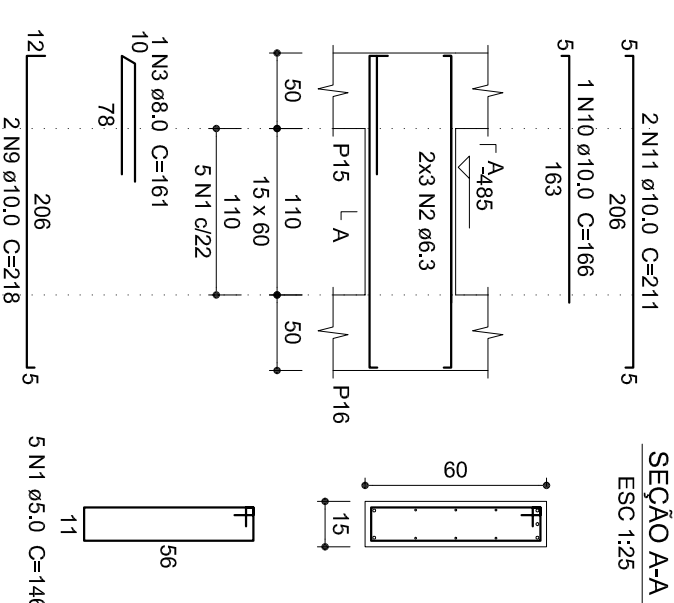
Folha **5**

V1 (15 x 60)



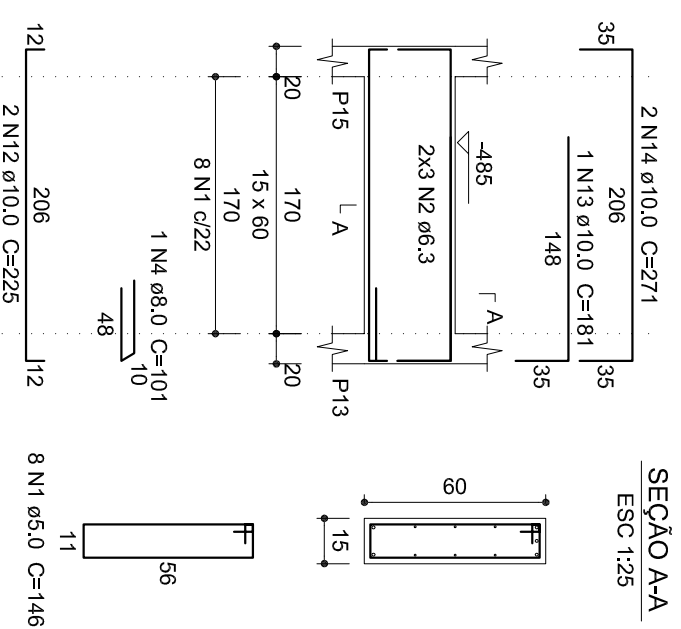
SEÇÃO A-A
ESC 1:25

V2 (15 x 60)



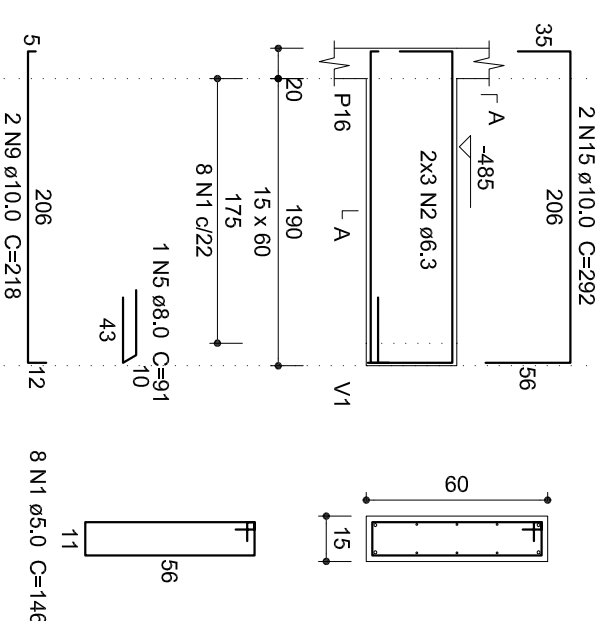
SEÇÃO A-A
ESC 1:25

V3 (15 x 60)



SEÇÃO A-A
ESC 1:25

V4 (15 x 60)



SEÇÃO A-A
ESC 1:25